

機種名	品番
オゾン	GS-30521.031

- この製品が正しく取付される様に、説明書に沿って行って下さい。
- この説明書以外の方法で施工され、故障が生じた場合は、保証致しかねますので、ご注意下さい。

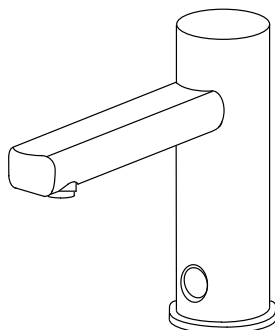
この説明書及び付属工具は、お客様で大切に保管して下さい。

目次

■	パーツリスト.....	2
■	取付ける前に.....	3
■	取付け手順.....	3
■	単水栓として使用する場合.....	4-5
■	センサー感度距離の調節.....	6
■	使用方法.....	7
■	センサーの交換.....	8
■	困った時には... ..	9

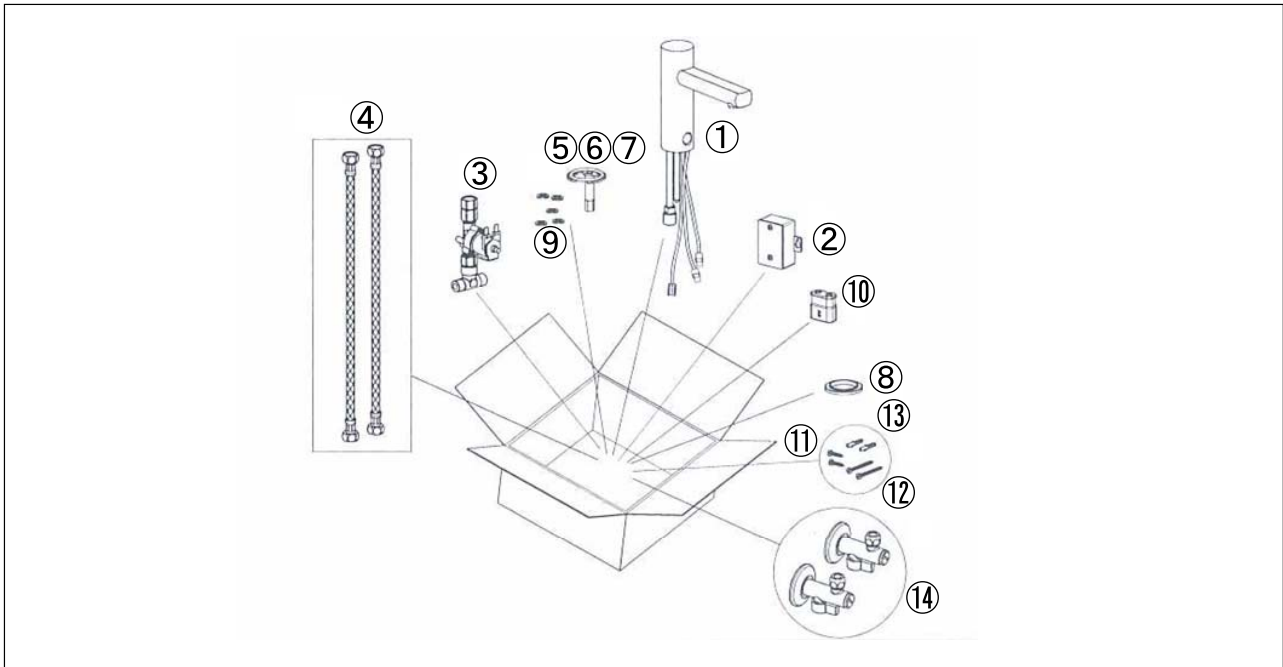


施工場所の付近に鏡や金属などの光を反射しやすいものを置かないようにして下さい。
センサーの誤作動の原因となります。



GS-30521.031

パーツリスト



① 本体	1個	<input type="checkbox"/>	⑪ ビス φ7.9×20	2個	<input type="checkbox"/>
② 電池ボックス	1個	<input type="checkbox"/>	⑫ ビス φ7.9×35	2個	<input type="checkbox"/>
③ 電磁弁付T字ジョイント	1個	<input type="checkbox"/>	⑬ プラスチックアンカー	2個	<input type="checkbox"/>
④ フレキシブルホース	2個	<input type="checkbox"/>	⑭ 止水栓	2個	<input type="checkbox"/>
⑤ ゴムパッキン	1個	<input type="checkbox"/>			
⑥ 馬蹄型ワッシャー	1個	<input type="checkbox"/>			
⑦ 取付ナット	1個	<input type="checkbox"/>			
⑧ 蛇口用台座	1個	<input type="checkbox"/>			
⑨ 紙パッキン	5個	<input type="checkbox"/>			
⑩ 電池(型式: CR-P2)	1個	<input type="checkbox"/>			

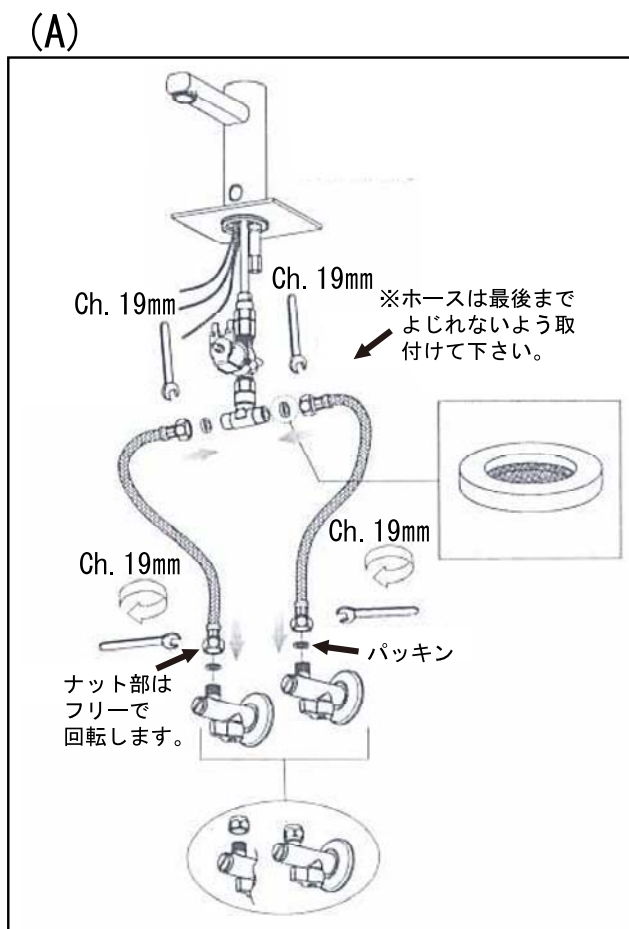
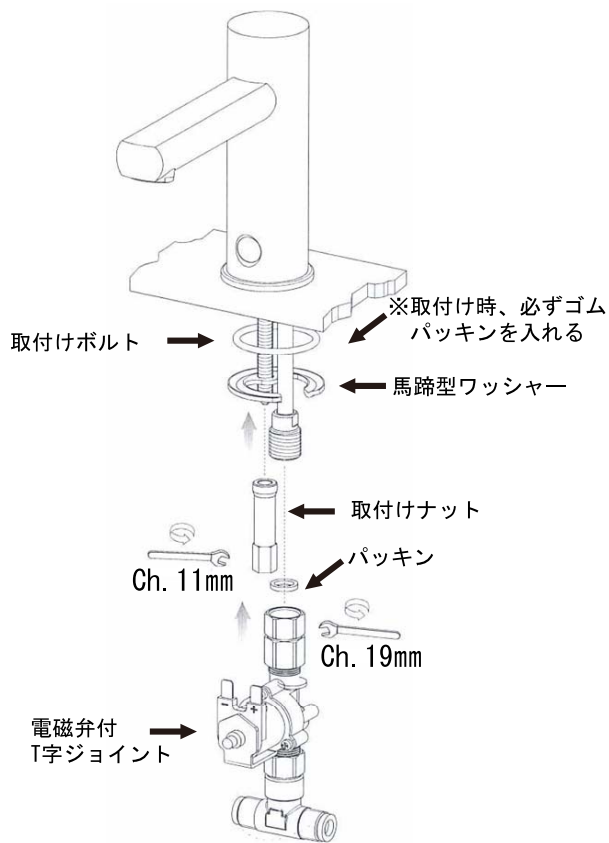
取付ける前に

- ・カウンターへの取付け穴は35mmで行って下さい。
- ・カウンター厚は最大で40mmまでです。
- ・本体と部品がそろっているか確認して下さい。

- ・本品は給水、給湯ともに0.1MPa～0.3MPaの水圧が必要となります。(左右同水圧にして下さい。)
(※水圧が低いと正常に作動しない恐れがあります。)

取付け手順

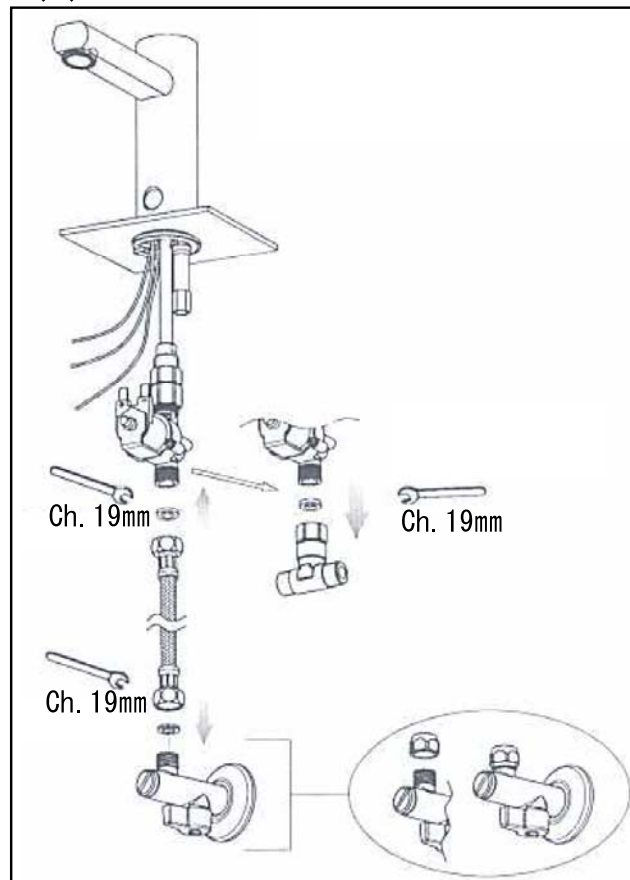
- 1 本体と電磁弁付T字ジョイントを取付けて下さい。
- 2 パッキンは馬蹄型ワッシャーと共に下からナットで締めて下さい。
- 3 電磁弁付T字ジョイント下部にホースを取付けて下さい。
 [ホースは正面向かって左が湯、右が水とします。
 ホース先端部分に汚れ、ゴミがない事を確認して取付けて下さい。
 又、パッキンも忘れずに取付けて下さい。]
- 4 止水栓へホースを取付けて下さい。



単水栓として使用する場合

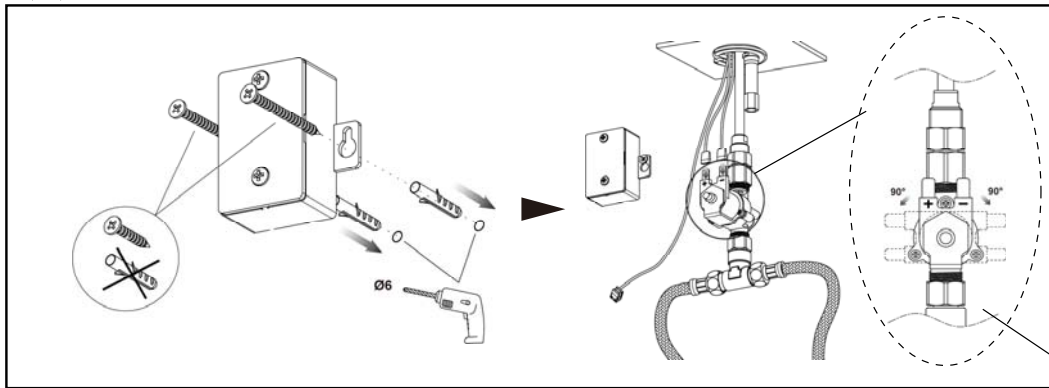
単水栓として使用する場合は電磁弁付T字ジョイントのT字ジョイント部を取外し、その部分にホースを取付けて下さい。

(C)

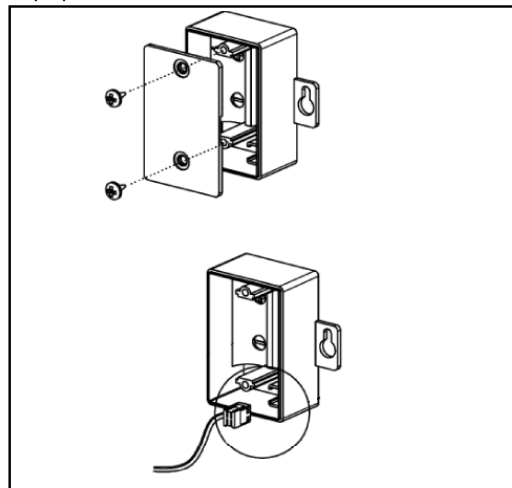


- 5 電池ボックスを壁に取付けて下さい。(D)
 (家具に取付ける場合は、備え付けのネジ(φ7.9×20)のみで取付けて下さい。)
- 6 赤いコードを+(プラス)、黒いコードを-(マイナス)の部分にはめ込んで下さい。(D)
- 7 電池ボックスを開いて、コードの取付けを行って下さい。(E)

(D)


 ※左右に90°
可動します。

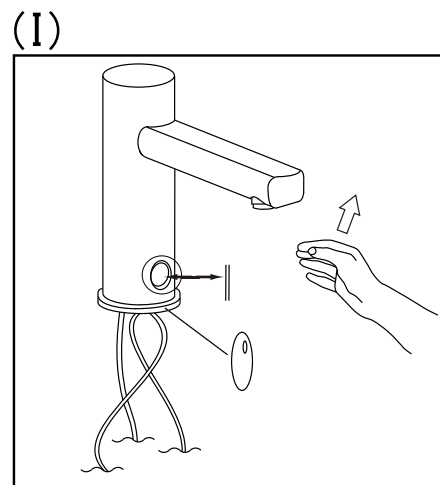
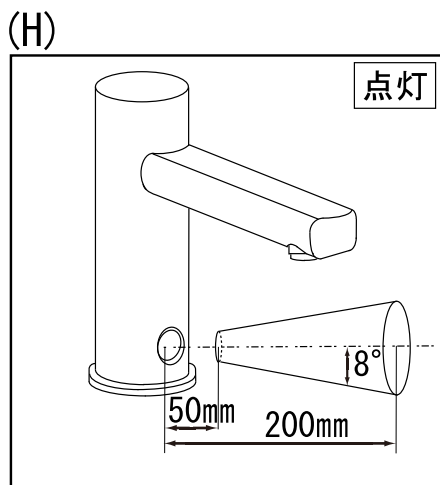
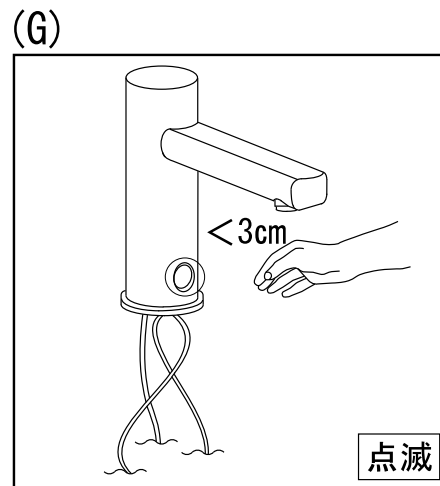
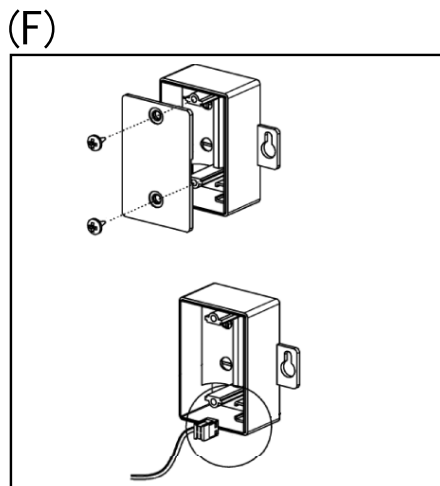
(E)



センサー感度距離の調節

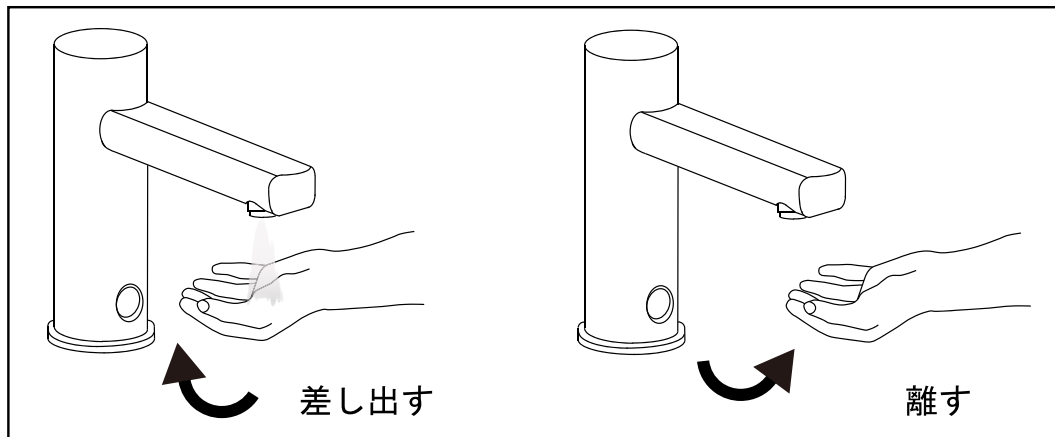
※この行程は、電池ボックスに電池を入れた後すみやかに行ってください。

1. 電池ボックスに電池を入れます。(F)
2. 電池を入れるとセンサーランプが点滅します。
点滅中に手をセンサー前3cm以内にかざして下さい。(G)
3. 手をかざして数秒後にセンサーランプの点滅が点灯に切替わります。
点灯中に手をセンサーから離し、感度距離を決定します。(H)
(センサー感度の有効範囲は図の通りです。)
4. センサーランプ消灯後、手とセンサーの感度範囲より離します。(I)



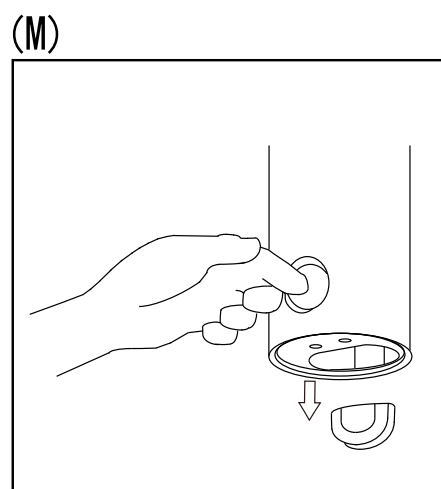
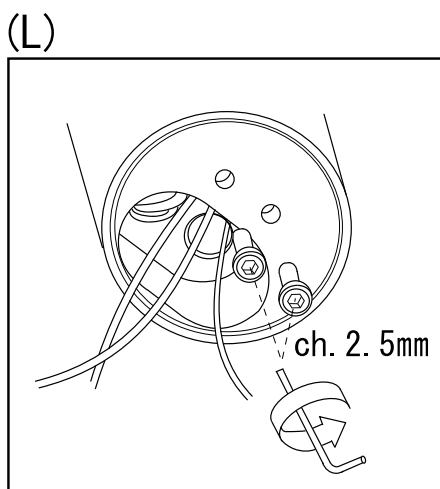
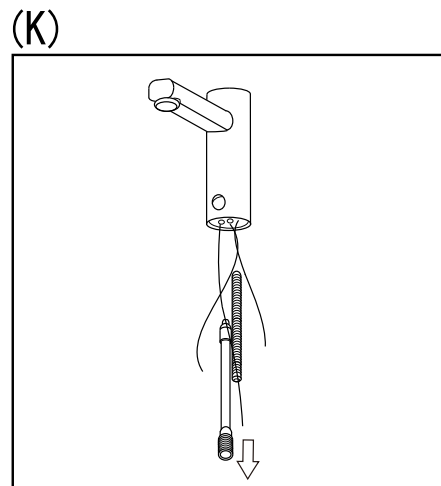
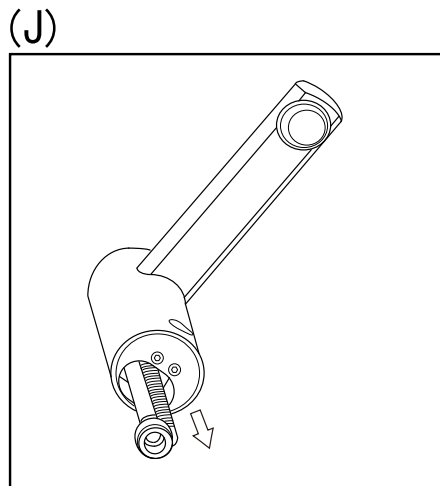
使用方法

- ・ センサー部分に手を差し出すと、およそ1秒後に水が出ます。
- ・ センサー部分から離すと、およそ2秒後に水は止まります。



センサーの交換

1. 本体下部の台座リングを取外し、台座を取外して下さい。(J)
2. 給水管と取付ボルトを取外します。(K)
3. 六角レンチ (2.5mm) でネジを取外します。(L)
4. センター部分を手で押して、センサーを取外して下さい。(M)
5. 取付けは取外しと逆の手順で行います。(M)



困った時には…

◆水が出ない。

- | 【原因】 | 【対処方法】 |
|----------------------------------|--------|
| ① 電池が少なくなっている。……………電池の交換をして下さい。 | |
| ② 赤外線センサーの故障。……………センサーの交換をして下さい。 | |

◆水の出が悪い。

- | 【原因】 | 【対処方法】 |
|--|--------|
| ① 給水ホースがねじれている。……………ホースをまっすぐにしてから、給水の
さまたげが無いよう取付けて下さい。 | |
| ② 止水栓が開いてない。……………水の出が良くなるように止水栓の調節
をして下さい。 | |
| ③ エアレーターにゴミがたまっている。…エアレーターをはずし、ゴミをきれい
に取って下さい。 | |
| ④ 給湯器の水圧が弱い。……………本品は給水・給湯ともに0.1MPa～0.3MPa
の水圧が必要です。 | |

◆水がはねる。

- | 【原因】 | 【対処方法】 |
|--|--------|
| ① 水の圧力が強すぎる。……………止水栓で調整して下さい。 | |
| ② エアレーターにゴミが入っている。…エアレーターをはずし、中のゴミを取り
除いて下さい。 | |