

機種名

品番

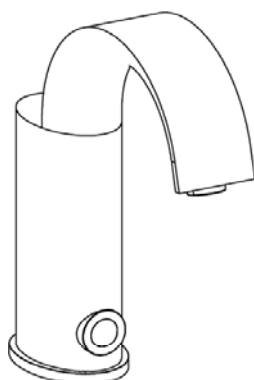
オーバーレ プレステージ GS-30531.031

- この製品が正しく取付される様に、説明書に沿って行って下さい。
- この説明書以外の方法で施工され、故障が生じた場合は、保証致しかねますので、ご注意下さい。

この説明書及び付属工具は、お客様で大切に保管して下さい。

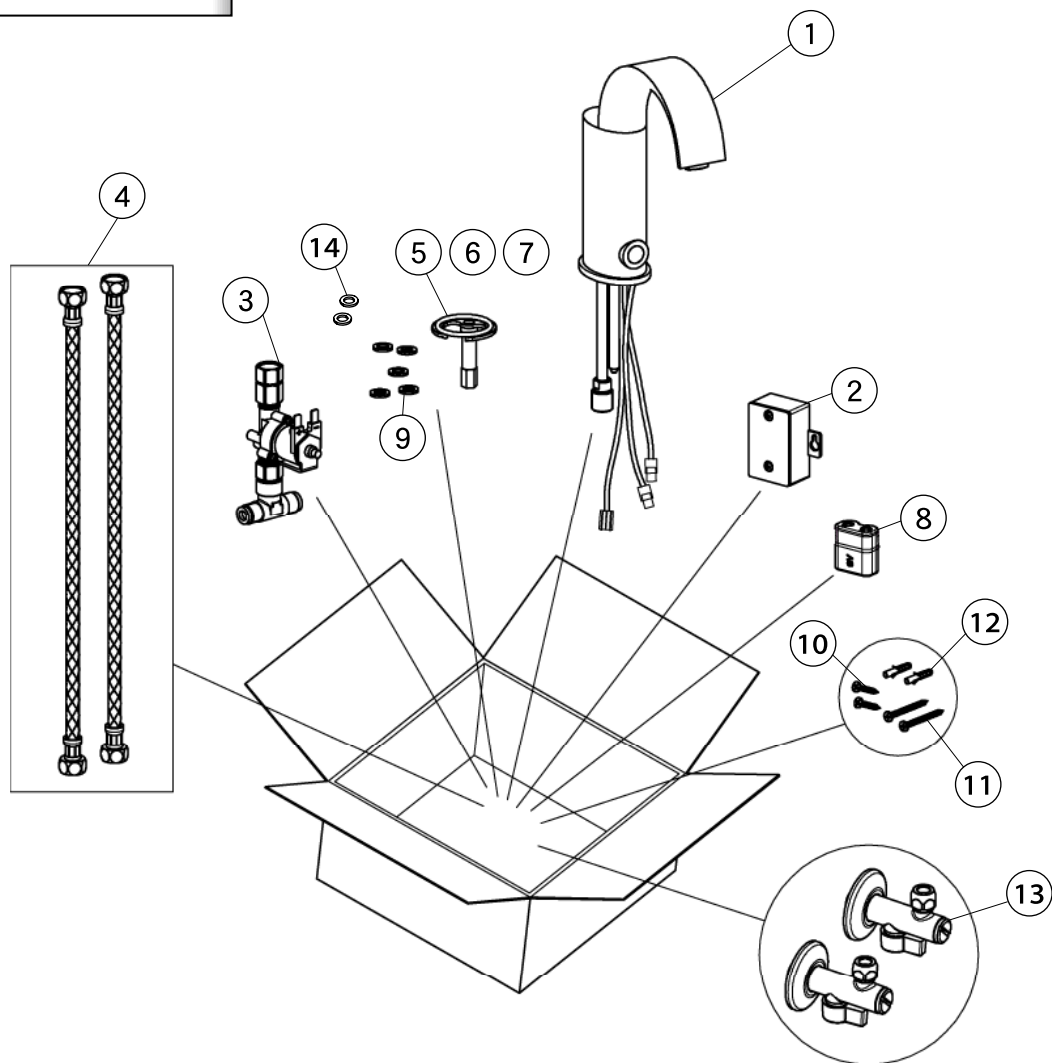
目次

■	パーツリスト.....	2
■	取付ける前に.....	3
■	取付け手順.....	3
■	センサー感度距離の調節.....	4
■	使用方法.....	4
■	センサーの交換.....	5
■	困った時には.....	6



GS-30531.031

パーツリスト



- | | | | | | |
|-------------------------|-----|--------------------------|-----------------------|-----|--------------------------|
| 1 本体 | 1 個 | <input type="checkbox"/> | 11 ビスφ 7.9 × 35 | 2 個 | <input type="checkbox"/> |
| 2 電池ボックス | 1 個 | <input type="checkbox"/> | 12 プラスチックアンカー | 2 個 | <input type="checkbox"/> |
| 3 電磁弁付T字ジョイント | 1 個 | <input type="checkbox"/> | 13 止水栓 3/8 インチ | 2 個 | <input type="checkbox"/> |
| 4 フレキシブルホース | 2 個 | <input type="checkbox"/> | 14 フィルターパッキン | 2 個 | <input type="checkbox"/> |
| 5 ゴムパッキン | 1 個 | <input type="checkbox"/> | | | |
| 6 馬締型ワッシャー | 1 個 | <input type="checkbox"/> | | | |
| 7 取付ナット | 1 個 | <input type="checkbox"/> | | | |
| 8 電池 (型式 : CR-P2) | 1 個 | <input type="checkbox"/> | | | |
| 9 紙パッキン | 5 個 | <input type="checkbox"/> | | | |
| 10 ビスφ 7.9 × 20 | 2 個 | <input type="checkbox"/> | | | |

取付ける前に

- ・カウンターへの取付け穴は、35mmにて行って下さい。
- ・カウンター厚は最大で、40mmまでとなります。
- ・本体と部品がそろっているかを確認して下さい。
- ・本品は給水・給湯ともに同圧で0.1Mpa～0.3Mpaの水圧が必要となります。

取付け手順

- 1 取付け穴上部から本体を取付け、下部よりパッキン、馬蹄型ワッシャーナットで固定して下さい。..... (A)

[パッキンは馬蹄型ワッシャーと共に下からナットで締めて下さい。]

- 2 本体と電磁弁付T字ジョイントを取付けて下さい。..... (A)

- 3 電磁弁付T字ジョイント下部にホースを取付けて下さい。..... (A)

[ホースは正面向かって左が湯、右が水とします。
ホース先端部分に汚れ、ゴミがない事を確認して取付けて下さい。又、紙パッキンも忘れずに取付けて下さい。]

- 4 止水栓へホースを取付けて下さい。..... (A)

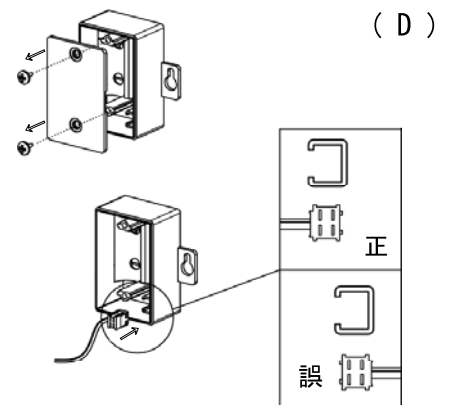
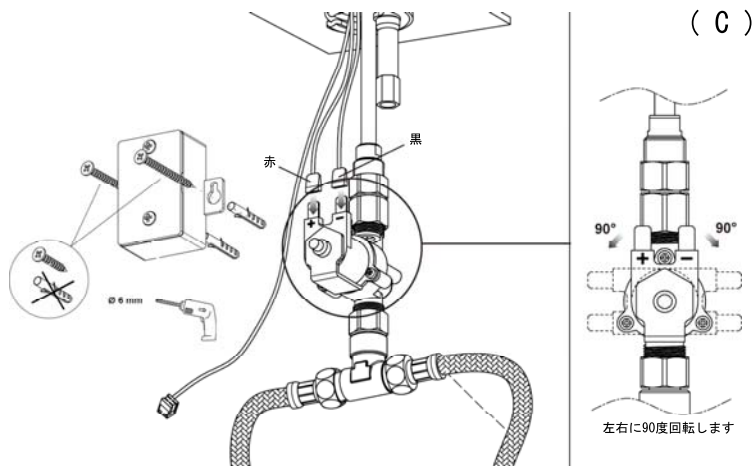
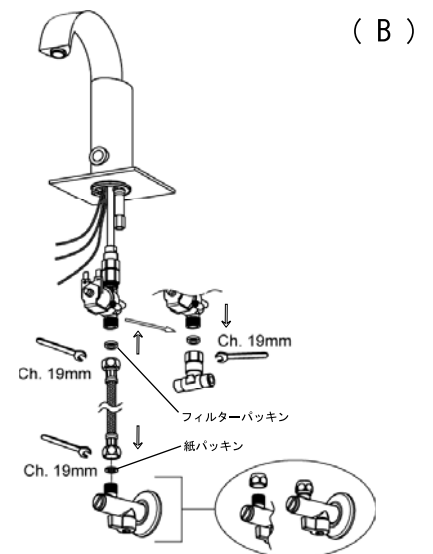
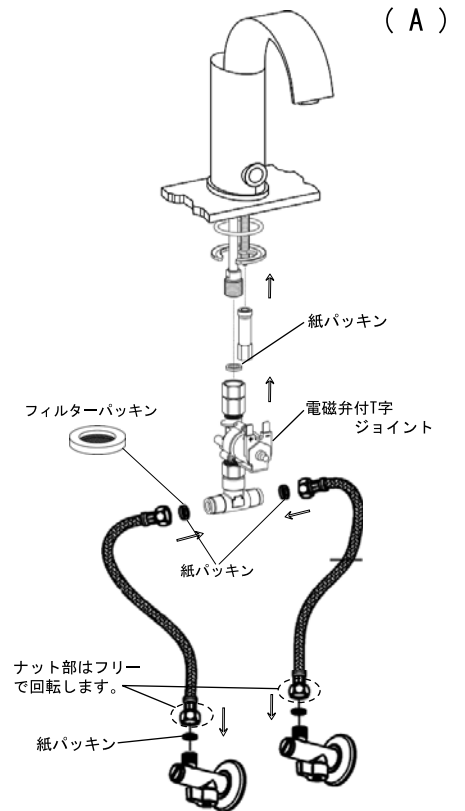
[単水栓として使用する場合]

単水栓として使用する場合は電磁弁付T字ジョイントのT字部分を取外しその部分にホースを取付けて下さい。..... (B)

- 5 電池ボックスを壁に取付けて下さい。..... (C)
(家具に取付ける場合は、備え付けのネジ(φ7.9×20)のみで取り付けて下さい。)

- 6 赤いコードを+ (プラス)、黒いコードを(-)の部分にはめ込んで下さい。..... (C)

- 7 電池ボックスを開けて、コードの取付けを行って下さい。..... (D)



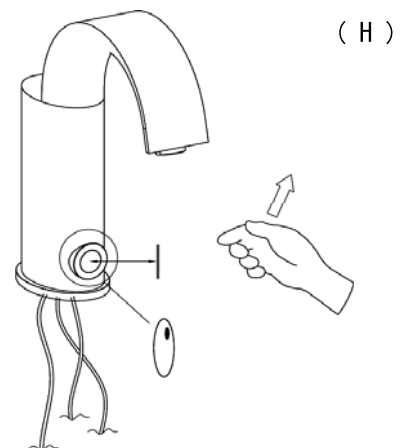
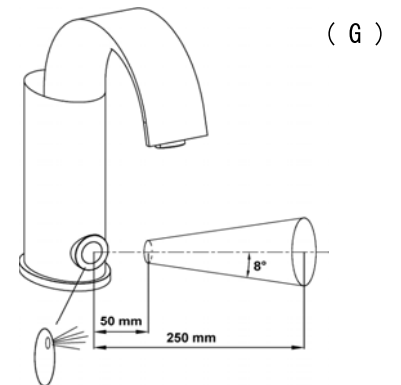
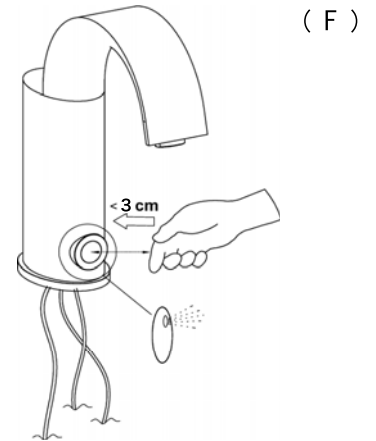
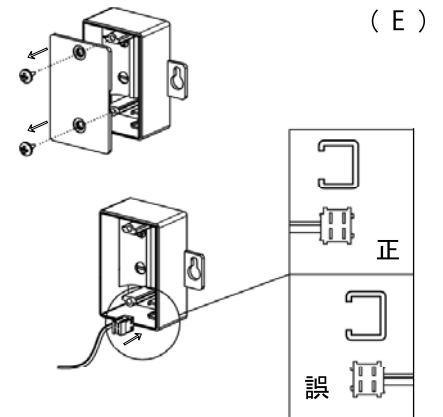
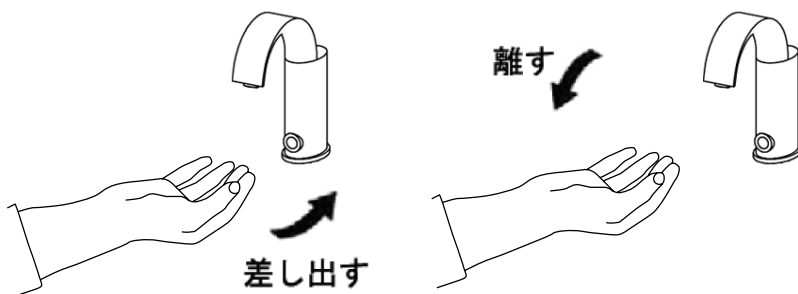
センサー感度距離の調節

※ この行程は、電池ボックスに電池を入れた後、すみやかにやって下さい。

1. 電池ボックスに電池を入れます。…………… (E)
2. 電池を入れるとセンサーランプが点滅します。点滅中に手をセンサー前3 cm以内にかざして下さい。…………… (F)
3. 手をかざして数秒後にセンサーランプの点滅が点灯に切り替わります。点灯中に手をセンサーから離し、感度距離を決定します。…………… (G)
(センサー感度の有効範囲は図の通りです。)
4. センサーランプ消灯後、手とセンサーの感度範囲より離します。…………… (H)

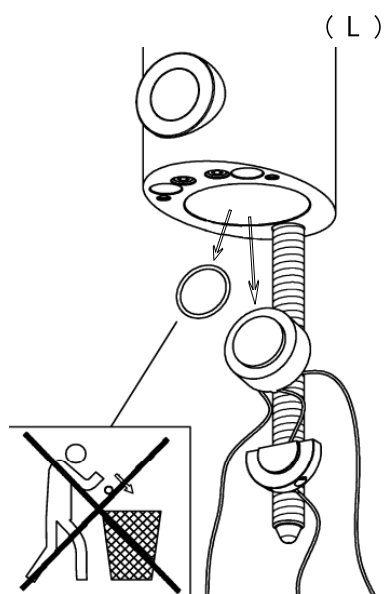
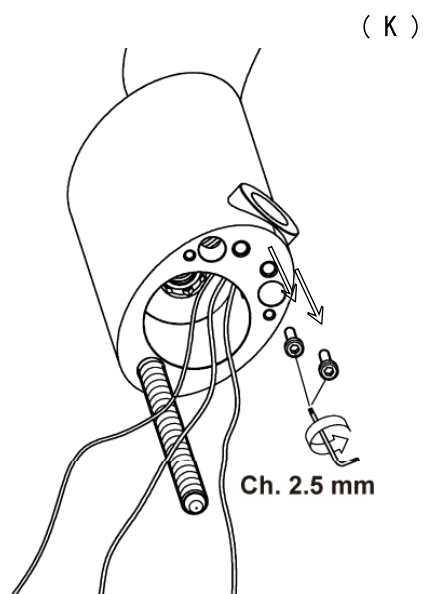
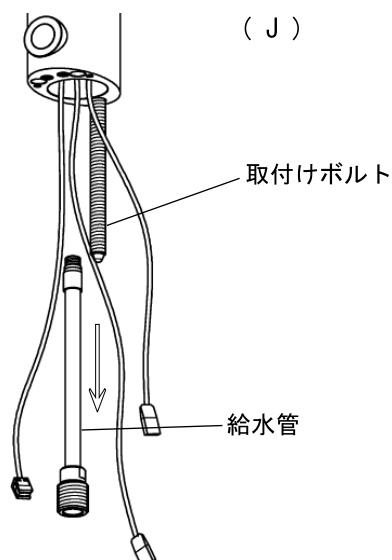
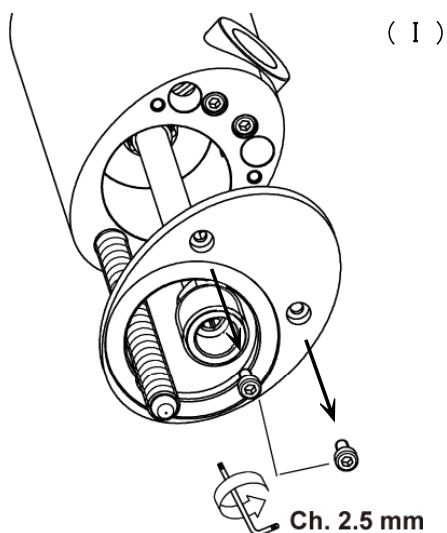
使用方法

- ・センサー部分に手を差し出すと、およそ1秒後に水が出ます。
- ・センサー部分から手を離すと、およそ2秒後に水は止まります。



センサーの交換

1. 本体下の台座を取外して下さい。…………… (I)
2. 給水管を取外します。…………… (J)
3. 六角レンチ (2.5mm) でネジを取外します。…………… (K)
4. 半月型の押さえを取るとセンサーを取外せます。…………… (L)
5. センサー交換後、取付けは取外しと逆の手順で行って下さい。



困った時には…

◆水が出ない。

【原因】

【対処方法】

- ①電池が少なくなっている。……………電池の交換をして下さい。
- ②赤外線センサーの故障。……………センサーの交換をして下さい。

◆水の出が悪い。

【原因】

【対処方法】

- ①給水ホースがねじれている。……………ホースをまっすぐにしてから、給水のさまたげが無いよう取付けて下さい。
- ②止水栓が開いていない。……………水の出が良くなるように止水栓の調節をして下さい。
- ③エアレーターにゴミがたまっている。……………エアレーターをはずし、ゴミをキレイに取って下さい。
- ④給水器の水圧が弱い。……………本品は給水・給湯ともに0.1Mpa～0.3Mpaの水圧が必要です。

◆水がはねる。

【原因】

【対処方法】

- ①水の圧力が強すぎる。……………止水栓で調整して下さい。
- ②エアレーターにゴミが入っている。……………エアレーターをはずし、中のゴミを取り除いて下さい。