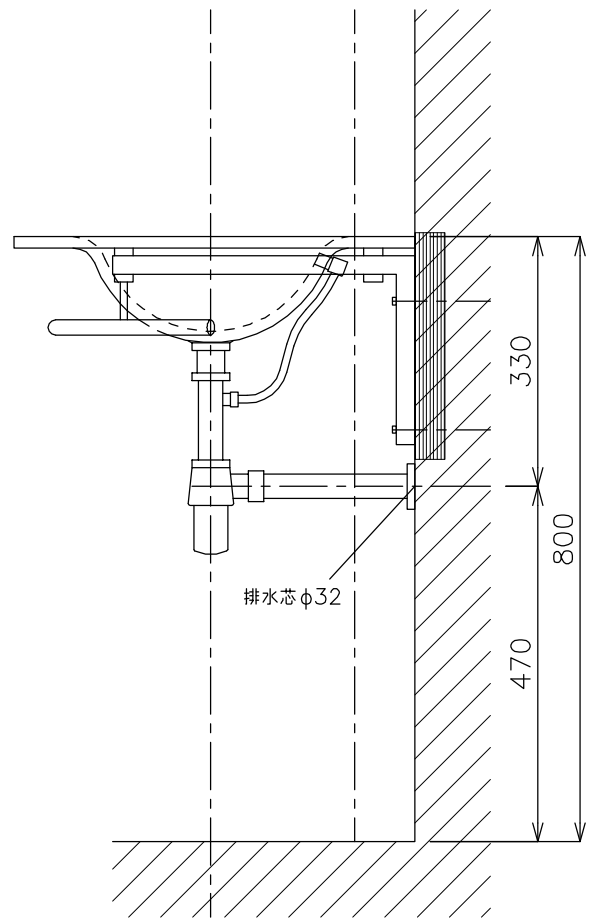
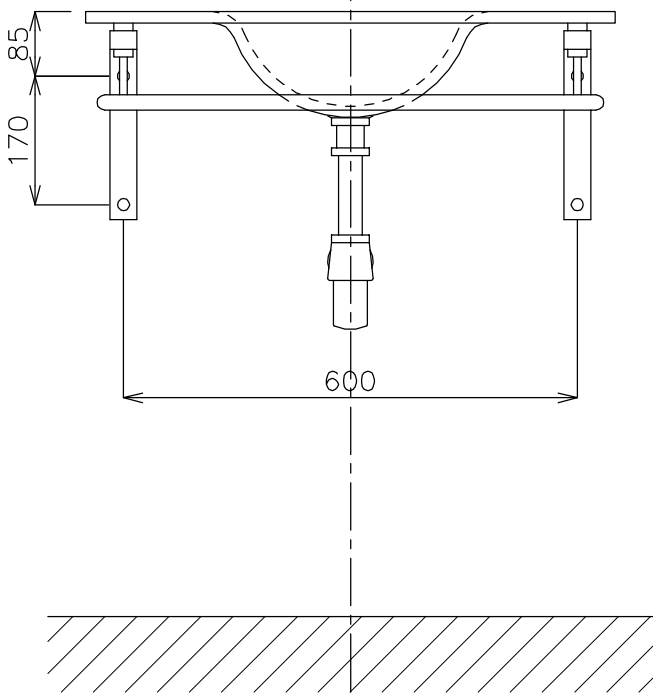
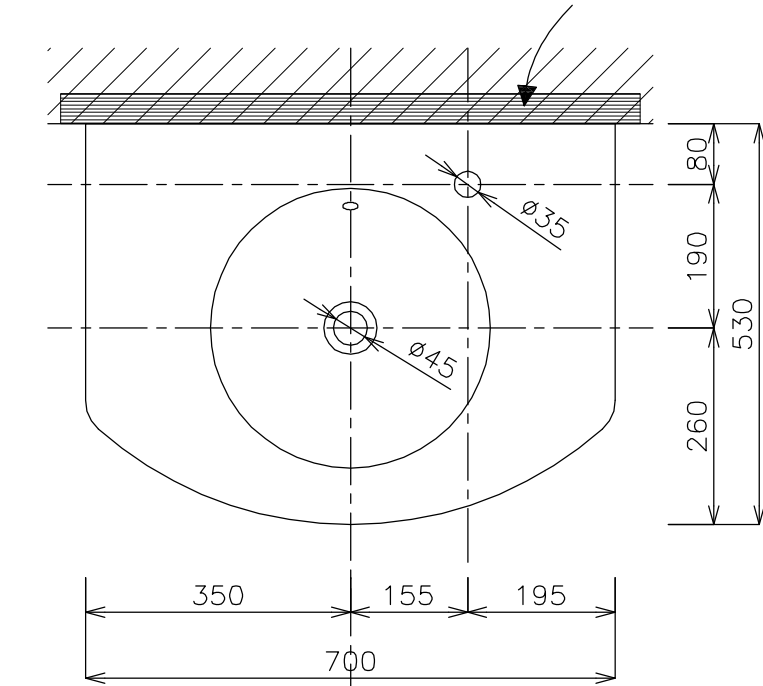


下地
 (壁取り付け箇所には商品本体を支えられるだけの強度を持たせて下さい)
 取り付け位置は必ず現物を合わせによるスミ出しを行って下さい。



品番 RP-TIT700
 名称 Pulito

				単位 mm
日付	SCALE	製図	検図	
10.12.10	S=1:10	竹内		