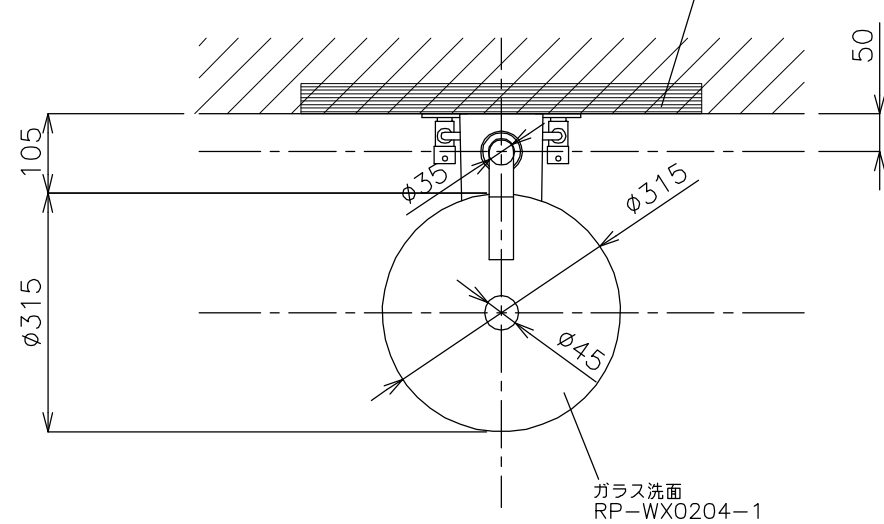
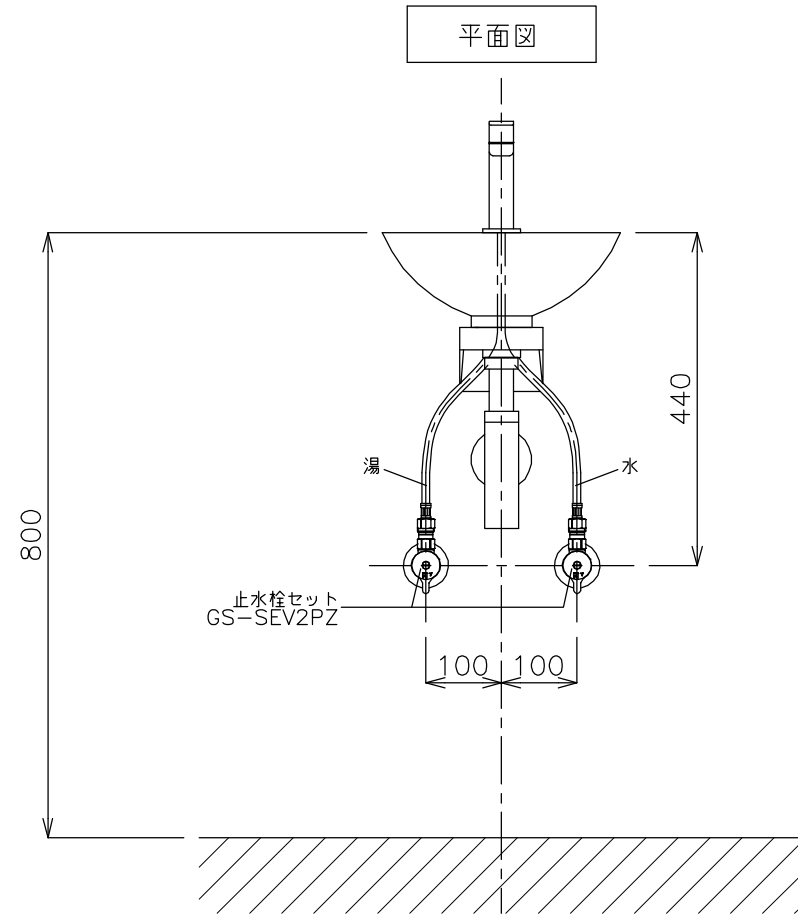


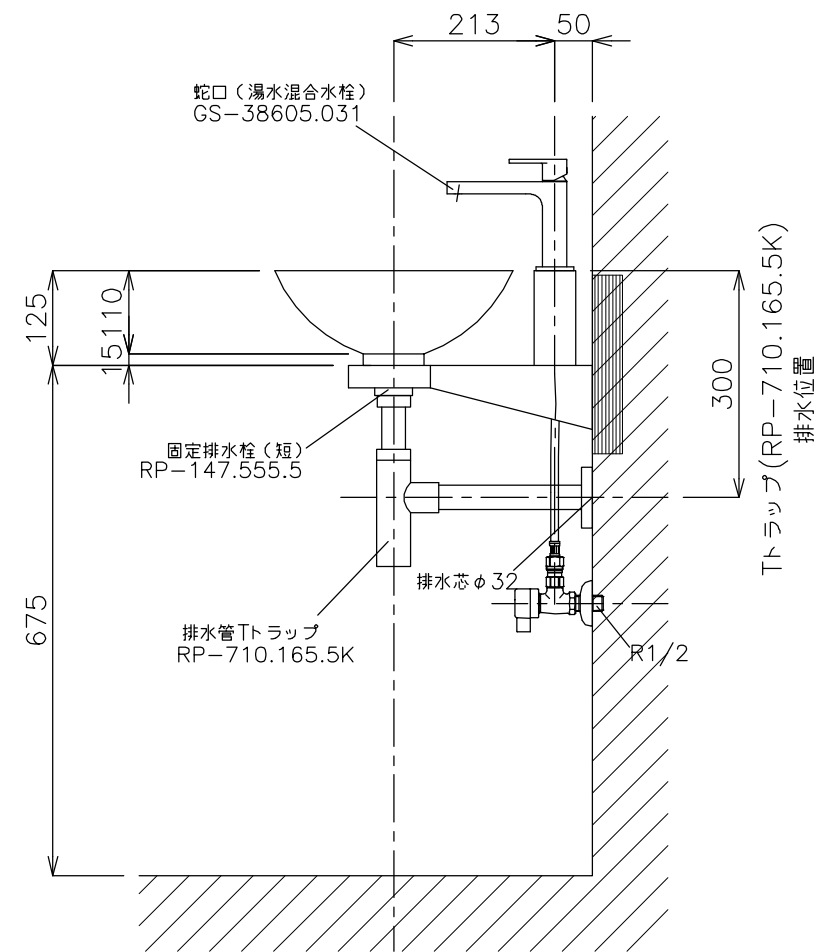
下地
 (壁取り付け箇所には商品本体を支えられるだけの強度を持たせて下さい)
 取り付け位置は必ず現物を合わせによるスミ出しを行って下さい。



平面図



立面図



側面図

<ガラス洗面>
 タイプ:壁付け型
 重量:10Kg
 容量:3.5ℓ
 オーバーフロー:無
 ※固定排水栓(短)RP-147.555.5をご使用下さい。
 <蛇口>
 水圧0.2~0.3Mpa確保して下さい。



品番 RP-WX0204-S2T
 名称 バンビーナ/ヴェーラ

				単位 mm	
日付	SCALE	製図	検図		
13.01.17	S=1:10	竹内			