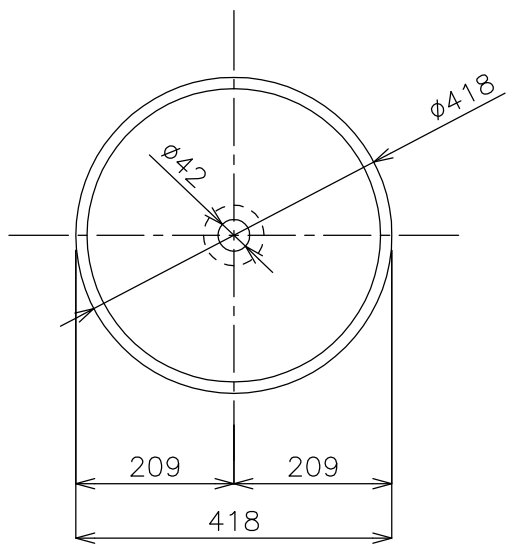
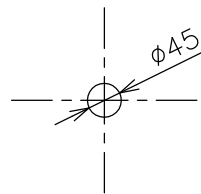


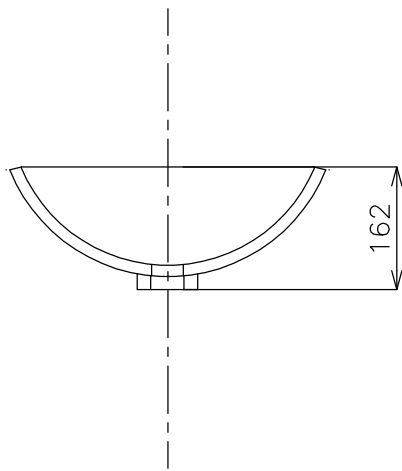
台座寸法



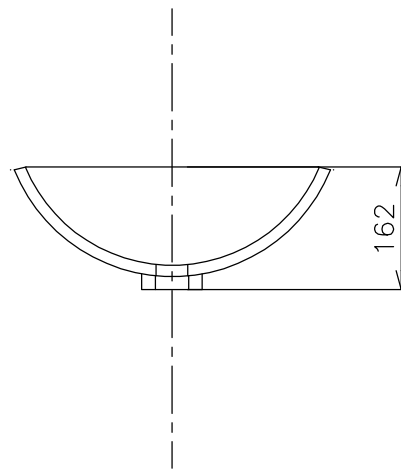
平面図



カウンター切込み寸法



立面図



側面図



品番 RP-Y425-BR
 名称 ベトロテクスチャー

					単位 mm
日付	SCALE	製図	検図		
14.03.13	S=1:10	ティン			