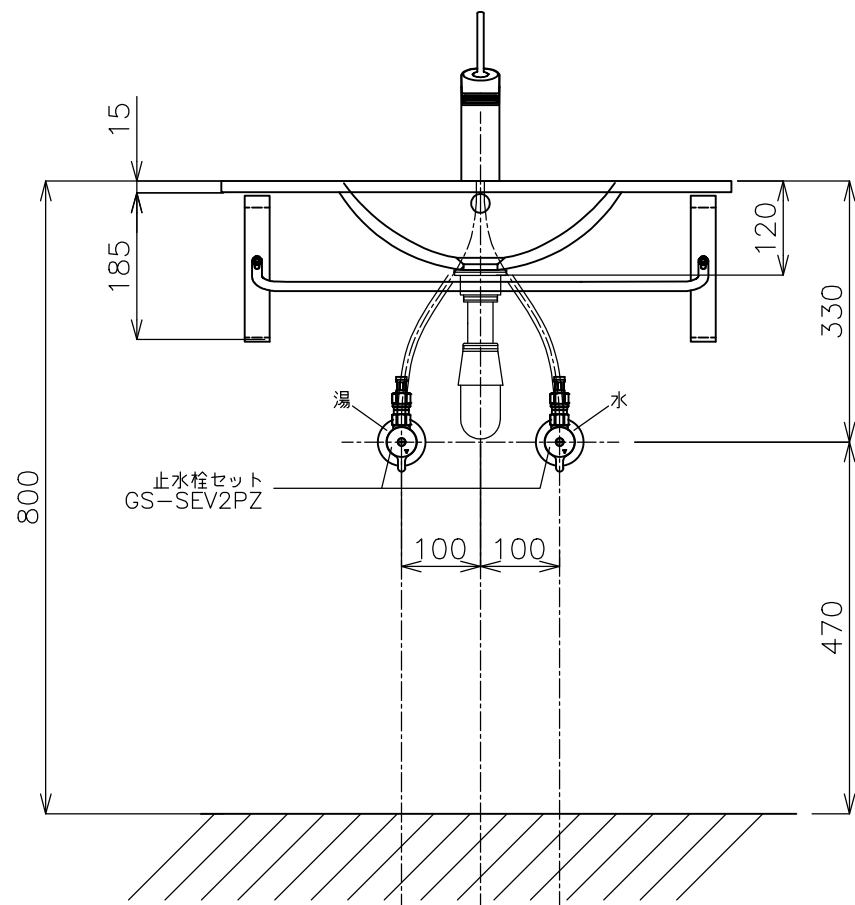
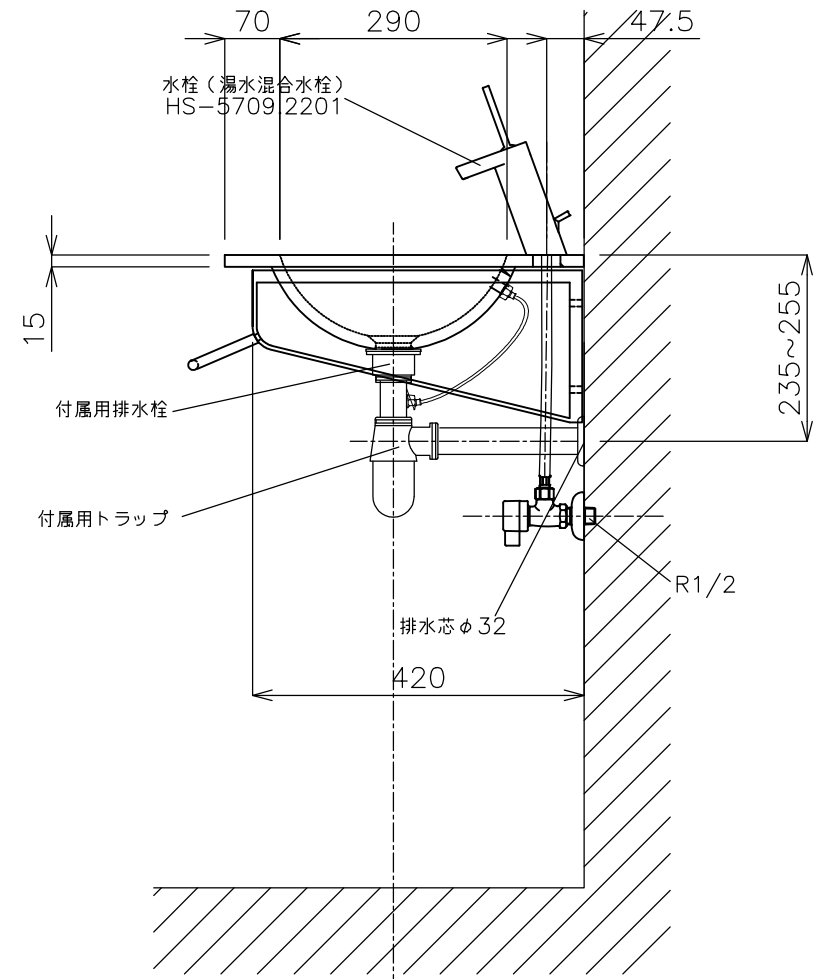


平面図



立面図



側面図

<洗面ボウル>
 タイプ:壁付け型
 オーバーフロー:有
 ※専用の排水栓、排水管をご利用下さい。
 ※焼成による寸法誤差が生じることがありますので、予めご了承下さい。

<水栓>
 水圧0.2~0.3Mpa確保して下さい。
 排水操作レバーは現場でカット調整して取り付けして下さい。
 カウンター厚み最大40mmまで取り付け可能です。



品番
RP-B10171EW-S1S

名称
アイスマーレ 壁付スクエア クリスタルホワイト710

単位 mm			
日付	SCALE	製図	検図
16.09.13	S=1:10	石川	