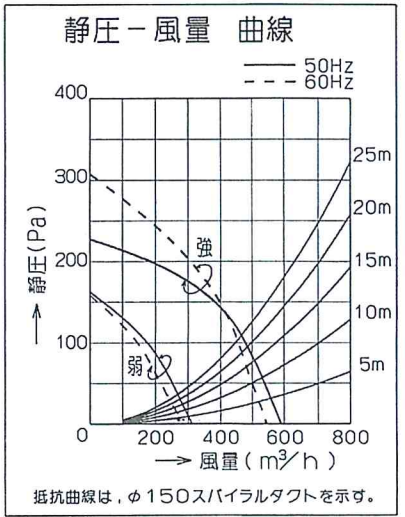
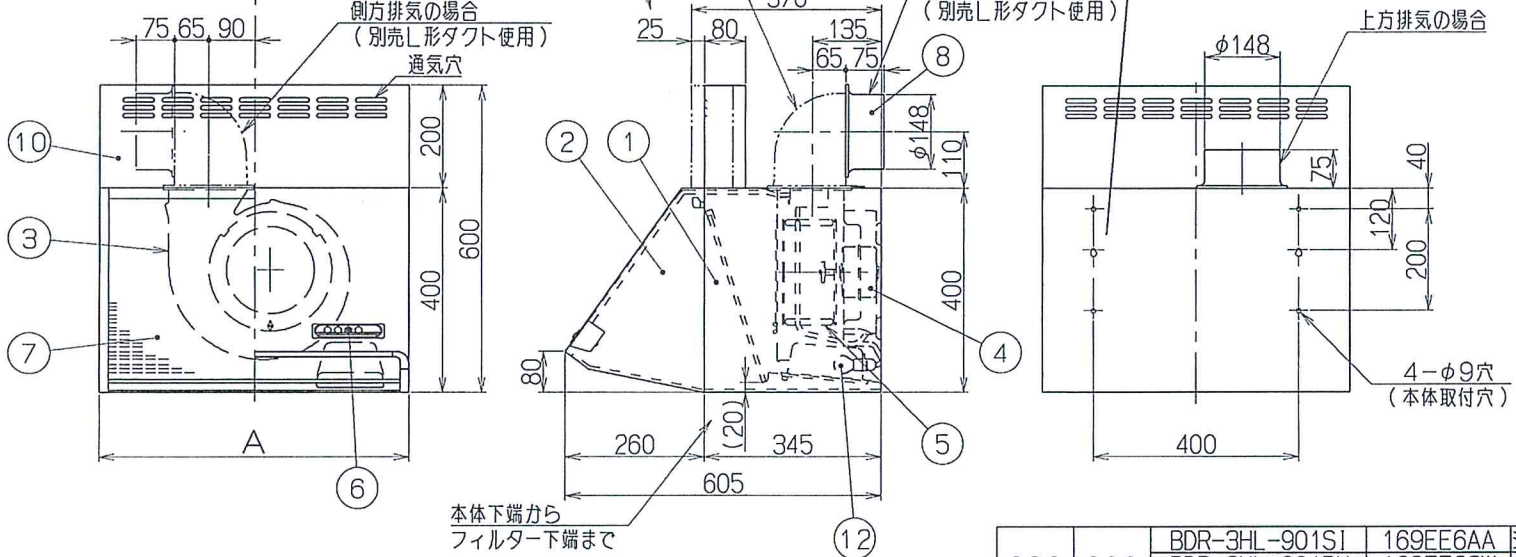
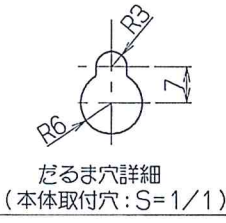
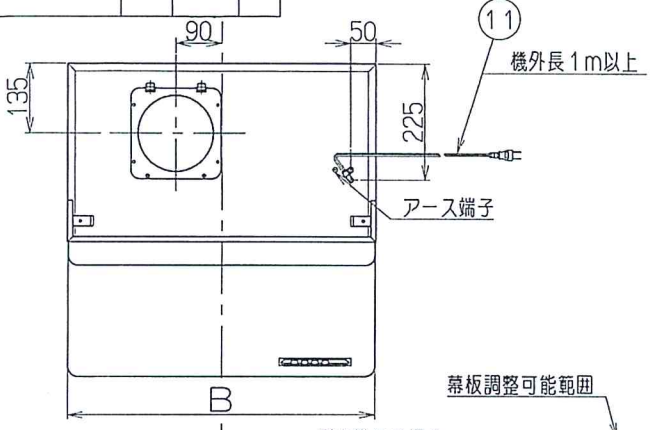


記号	変更履歴	按番号	年月日	担当
△				
△				
△				

- 付 属 品
- 木ねじ(φ4.5x45) — 2個
  - 座付ねじ(φ5.1x45) — 4個
  - 排気口 — 1個
  - ソフトテープ — 1個

主 要 部 品 一 覧 表				
品番	部 品 名	材 質	表 面 処 理	色 調
1	本 体	亜鉛めっき鋼板(注1)	ポリエステル塗装	表題欄による
2	前 板	亜鉛めっき鋼板(注1)	ポリエステル塗装	表題欄による
3	ケーシング	亜鉛めっき鋼板		
4	モーター	4極コンデンサ誘導電動機E種		
5	フ ァ ン	亜鉛めっき鋼板(シロッコファン)		
6	スイッチ	押しボタン式(切,弱,強,照明)		
7	フィルター	鋼板製スロットフィルタ1層(ファンシーグリーン仕上:黒)		
8	排 気 口	亜鉛めっき鋼板	逆風防止シャッター付	
9	L形ダクト	亜鉛めっき鋼板	※別売部品	
10	幕 板	カラー鋼板		表題欄による
11	電源コード	プラグ付ビニル平形コード0.75mm <sup>2</sup> 2心		
12	照明装置	ミニ電球 1ケ付 (定格100V40W 口金:E17)		

(注1) 材質は亜鉛めっき鋼板またはカラー鋼板のいずれかとする。  
材質がカラー鋼板の場合は製品の色調にかかわらず本体の天板は黒色とする。



特 性 表

型 名	定格電圧 (V)	ノッチ	定格周波数 (Hz)	消費電力 (W)	風 量 (m³/h)		騒 音 (dB)	製品質量 (kg)
					0 Pa	100 Pa		
BDR-3HL-601 BDR-3HL-751 BDR-3HL-901	100	強	50	101	590	480	42	13
			60	111	550	450	40	14
		弱	50	45	315	—	29	15
			60	45	290	—	27	

風量値はJIS C9603 チャンバー法による

896	900	BDR-3HL-901SI	169EE6AA	シルバーメタリック(Sメタリック)	KA132
		BDR-3HL-901BK	169EE6SW	ブラック(ブラックFJ)	KA132
		BDR-3HL-901W	169EE6XP	ホワイト(C-202)	KA132
746	750	BDR-3HL-751SI	169EE5AA	シルバーメタリック(Sメタリック)	KA132
		BDR-3HL-751BK	169EE5SW	ブラック(ブラックFJ)	KA132
		BDR-3HL-751W	169EE5XP	ホワイト(C-202)	KA132
596	600	BDR-3HL-601SI	169EE4AA	シルバーメタリック(Sメタリック)	KA132
		BDR-3HL-601BK	169EE4SW	ブラック(ブラックFJ)	KA132
		BDR-3HL-601W	169EE4XP	ホワイト(C-202)	KA132
		型 名	製品コード	色 調	区分No.
B寸法	A寸法	作成	2010/11/ 8	型 名	BDR-3HL-601/751/901
(前板寸法)	(本体寸法)	更新	2011/ 3/ 9	型 名	オリジナル 同梱幕板 H=200
		更新		図番	1690700
		三角法	尺 1/10	図名	製品姿図