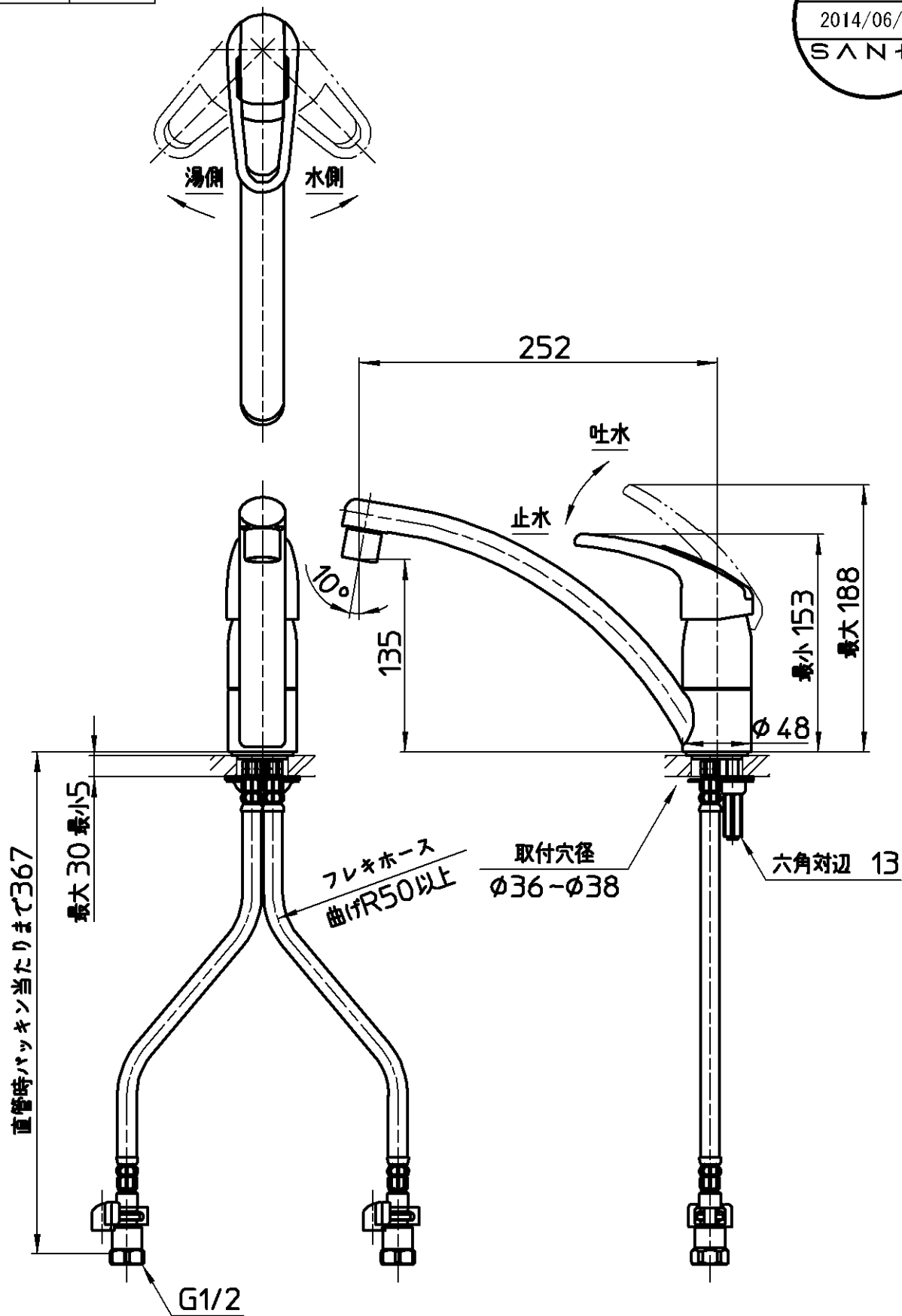


図番

出図

2014/06/18

SANEI



備考	●湯水ホース最小曲げ半径はR50です。		●吐水口は回転式(120°)。	
	●上記寸法は推奨寸法ですので、現場状況に合わせて施工して下さい。		●ナット締付工具：R356	
●座パッキンが取付穴に落ち込まない様、取付穴の中心に施工して下さい。				
品名	シングルワンホール 混合栓	尺度	承認	検図
品番	KX876JV-13	1:4	安岡	山本
			10・7・28	10・7・28
			製図	設計
			長尾	長尾
			10・7・27	10・6・7
第三角法				
株式会社 三栄水栓製作所				