

記号	変更履歴	技連番号	年月日	担当
△				
△				
△				

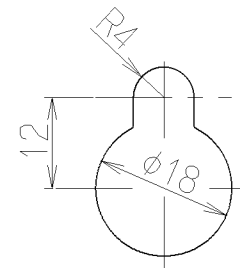
特性表

型名	定格電圧 (V)	ノッチ	定格周波数 (Hz)	消費電力 (W)	風量 (m³/h)		騒音 (dB)	製品質量 (kg)
					0 Pa	100 Pa		
ADR-3A-6016R ADR-3A-7516R ADR-3A-9016R	100	強	50	90	510	420	49	13.5
			60	106	500	430	48	14.5
		弱	50	49	330	—	37	15.5
			60	51	300	—	35	

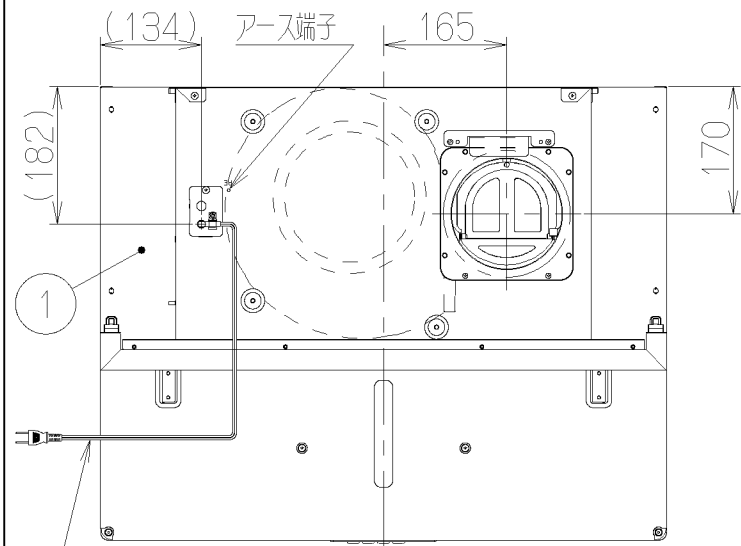
電動機形式	4極コンデンサ誘導電動機	絶縁抵抗	10MΩ以上 (500Vメガー)	耐電圧	AC1000V 1分間	絶縁区分	E種
-------	--------------	------	------------------	-----	-------------	------	----

風量値はJIS C9603 チャンバー法による

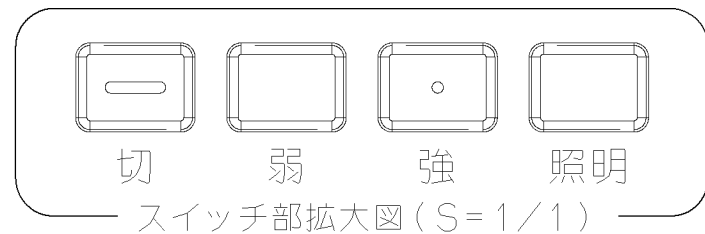
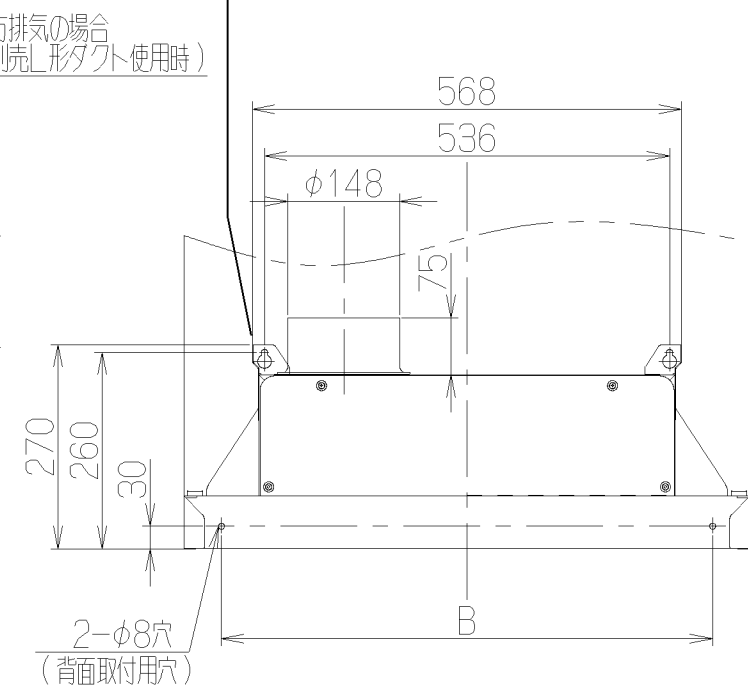
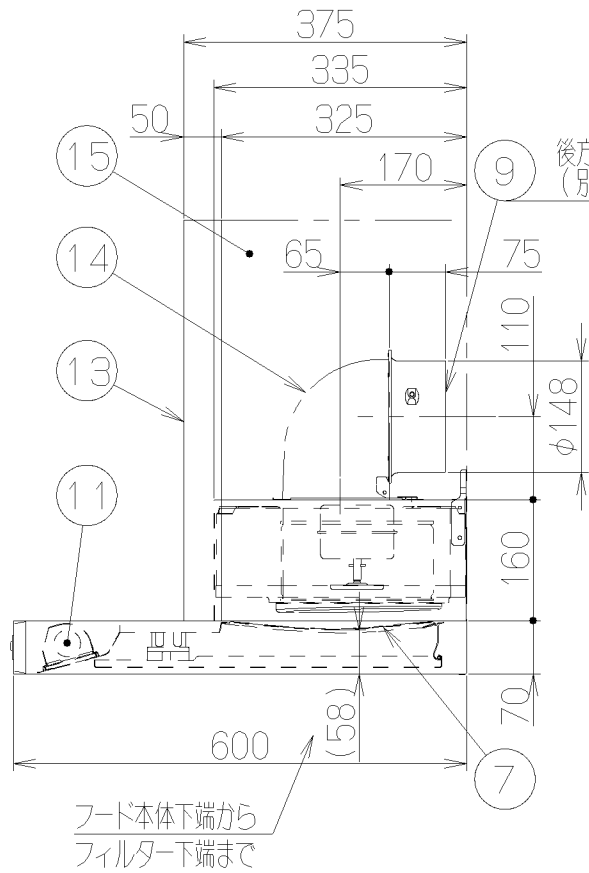
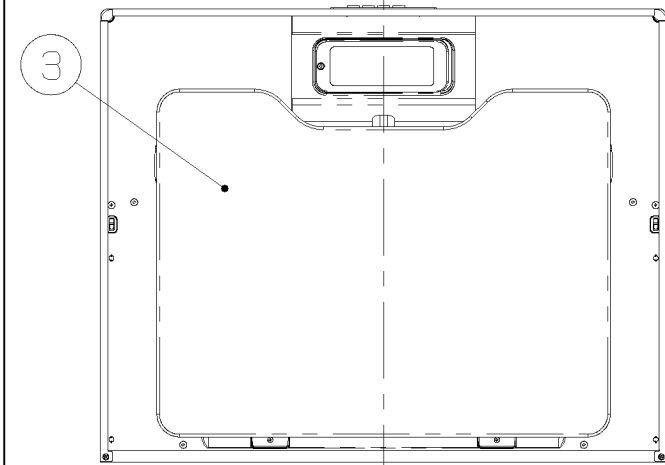
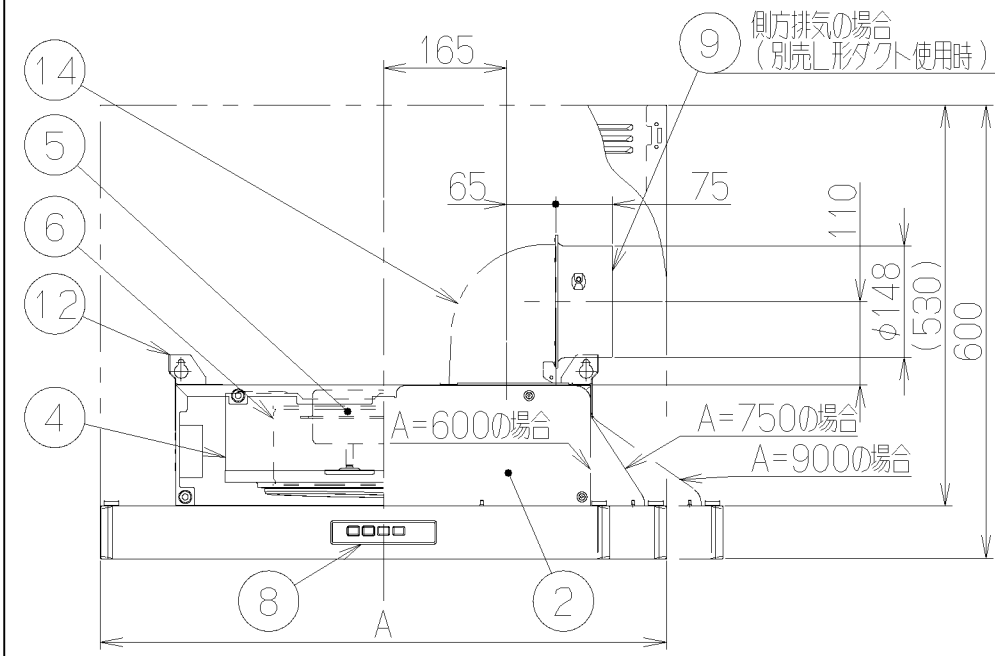
- 付属品
- 座付ねじ (φ5.1x45) ----- 4本
  - ソフトテープ ----- 1本
  - 固定ばね ----- 2個
  - 取付ねじ (M4x10) ----- 4本
  - 幕板固定金具 ----- 2個
  - 丸木ねじ (φ4.1x16) ----- 4本



だるま穴 (本体取付穴) 詳細

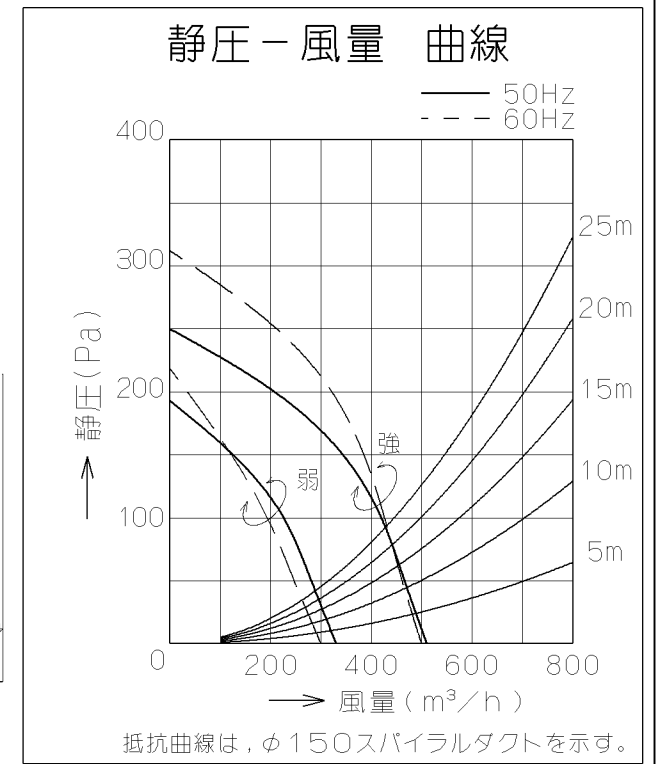


10 機外長: 1m



注) 1. 本図は右(R)排気を示す。

主要部品一欄表				
品番	部品名	材質	表面処理	色調
1	フード本体	亜鉛めっき鋼板	ポリエステル塗装	表題欄による
2	本体	亜鉛めっき鋼板		
3	整流板	亜鉛めっき鋼板	ポリエステル塗装	表題欄による
4	ケーシング	亜鉛めっき鋼板		
5	モーター	4極コンデンサ誘導電動機E種		
6	ファン	亜鉛めっき鋼板(シロッコファン)		
7	フィルター	ガルバリウム鋼板製イーシーフィルター(1層)		
8	スイッチ	押しボタン式(切、弱、強、照明)		
9	排気口	亜鉛めっき鋼板	逆風防止シャッター付	※付属品
10	電源コード	プラグ付ビニル平形コード0.75mm²・2心 2極差込プラグ		
11	照明装置	ミニ電球 1ヶ付属 (定格100V 40W 口金:E17)		
12	吊金具	亜鉛めっき鋼板		
13	幕板	カラー鋼板	※付属品	※表題欄による
14	L型ダクト	亜鉛めっき鋼板 ※別売品: LD-15		
15	横幕板	カラー鋼板	※別売品: SPB53-A325* (*=BK, W, SI)	



800	900	ADR-3A-9016RSI	189T77AA	シルバーメタリック(Sメタリック)	KA132
		ADR-3A-9016RW	189T77XP	ホワイト(C-202)	KA132
		ADR-3A-9016RBK	189T77SW	ブラック(ブラックJ)	KA132
650	750	ADR-3A-7516RSI	189T76AA	シルバーメタリック(Sメタリック)	KA132
		ADR-3A-7516RW	189T76XP	ホワイト(C-202)	KA132
		ADR-3A-7516RBK	189T76SW	ブラック(ブラックJ)	KA132
500	600	ADR-3A-6016RSI	189T75AA	シルバーメタリック(Sメタリック)	KA132
		ADR-3A-6016RW	189T75XP	ホワイト(C-202)	KA132
		ADR-3A-6016RBK	189T75SW	ブラック(ブラックJ)	KA132

B寸法	A寸法	型名	製品コード	色調	区分No.
		作成	2011/11/17	型名	ADR-3A-6016/7516/9016R
更新	2012/1/10	図番	1890812		
		図名	製品姿図		

富士工業株式会社

三角法 尺度 1/10

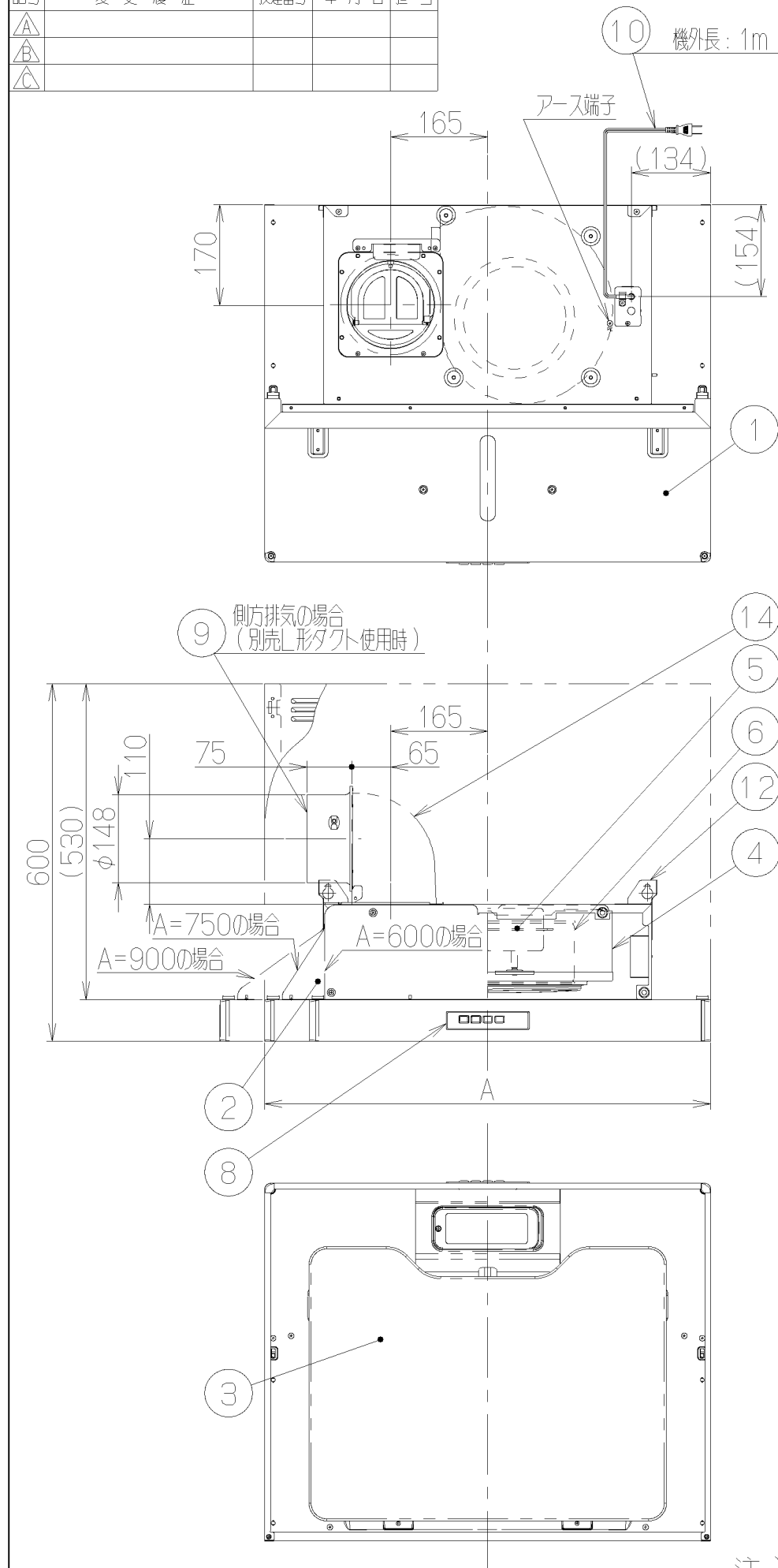
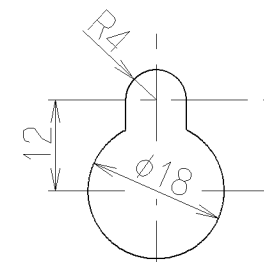
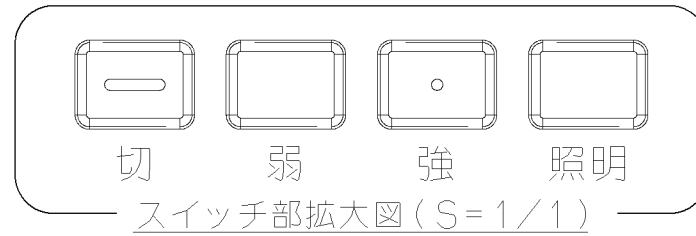
記号	変更履歴	技連番号	年月日	担当
△				
△				
△				

特性表

型名	定格電圧 (V)	ノッチ	定格周波数 (Hz)	消費電力 (W)	風量 (m³/h)		騒音 (dB)	製品質量 (kg)
					0 Pa	100 Pa		
ADR-3A-6016L ADR-3A-7516L ADR-3A-9016L	100	強	50	90	510	420	49	13.5
			60	106	500	430	48	14.5
		弱	50	49	330	—	37	15.5
			60	51	300	—	35	

電動機形式	4極コンデンサ誘導電動機	絶縁抵抗	10MΩ以上 (500Vメガー)	耐電圧	AC1000V 1分間	絶縁区分	E種
-------	--------------	------	------------------	-----	-------------	------	----

風量値はJIS C9603 チャンバー法による



フード本体下端から  
フィルター下端まで

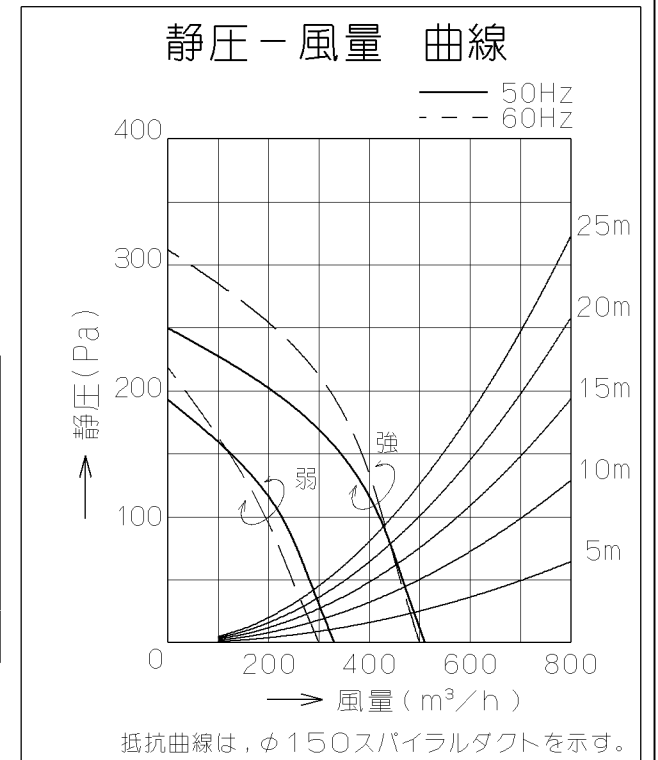
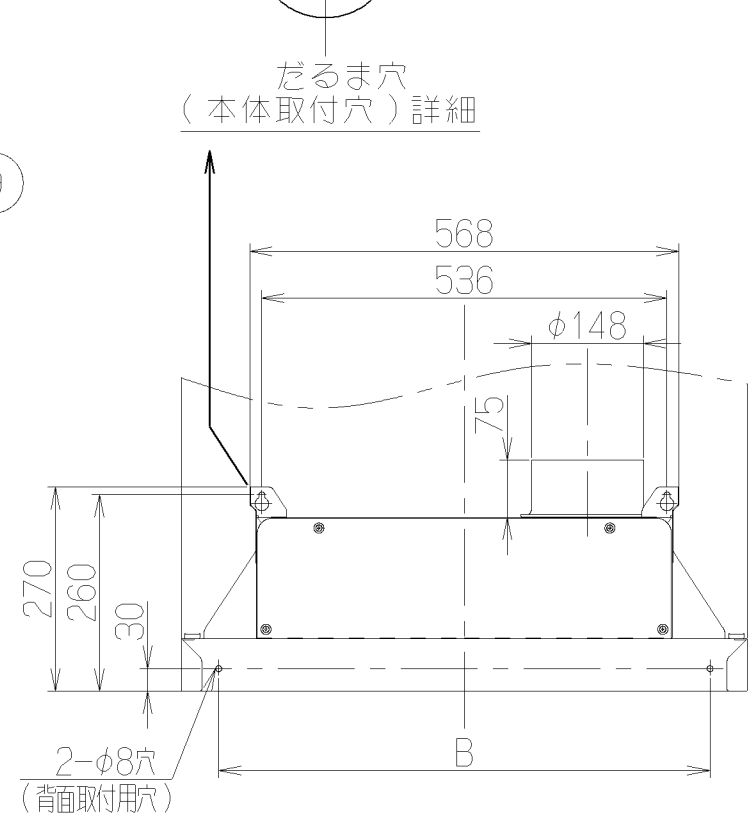
付属品

座付ねじ (φ5.1x45)	----	4本
ソフトテープ	----	1本
固定ばね	----	2個
取付ねじ (M4x10)	----	4本
幕板固定金具	----	2個
丸木ねじ (φ4.1x16)	----	4本

注) 1. 本図は左(L)排気を示す。

主要部品一欄表

品番	部品名	材質	表面処理	色調
1	フード本体	亜鉛めっき鋼板	ポリエステル塗装	表題欄による
2	本体	亜鉛めっき鋼板		
3	整流板	亜鉛めっき鋼板	ポリエステル塗装	表題欄による
4	ケーシング	亜鉛めっき鋼板		
5	モーター	4極コンデンサ誘導電動機E種		
6	ファン	亜鉛めっき鋼板(シロッコファン)		
7	フィルター	ガルバリウム鋼板製イーシーフィルター(1層)		
8	スイッチ	押しボタン式(切、弱、強、照明)		
9	排気口	亜鉛めっき鋼板	逆風防止シャッター付	※付属品
10	電源コード	プラグ付ビニル平形コード0.75mm²・2心 2極差込プラグ		
11	照明装置	ミニ電球 1ヶ付属 (定格100V 40W 口金:E17)		
12	吊金具	亜鉛めっき鋼板		
13	幕板	カラー鋼板	※付属品	表題欄による
14	L型ダクト	亜鉛めっき鋼板	※別売品: LD-15	
15	横幕板	カラー鋼板	※別売品: SPB53-A325* (*=BK, W, SI)	



B寸法	A寸法	800	900	ADR-3A-9016LSI	189T80AA	シルバーメタリック(Sメタリック)	KA132
				ADR-3A-9016LW	189T80XP	ホワイト(C-202)	KA132
				ADR-3A-9016LBK	189T80SW	ブラック(ブラックFJ)	KA132
		750	ADR-3A-7516LSI	189T79AA	シルバーメタリック(Sメタリック)	KA132	
			ADR-3A-7516LW	189T79XP	ホワイト(C-202)	KA132	
			ADR-3A-7516LBK	189T79SW	ブラック(ブラックFJ)	KA132	
	600	ADR-3A-6016LSI	189T78AA	シルバーメタリック(Sメタリック)	KA132		
		ADR-3A-6016LW	189T78XP	ホワイト(C-202)	KA132		
		ADR-3A-6016LBK	189T78SW	ブラック(ブラックFJ)	KA132		

作成	2011/11/17	型名	ADR-3A-6016/7516/9016L
更新	2012/1/10	図番	1890813
富士工業株式会社	三角法	尺度	1/10
			製品姿図