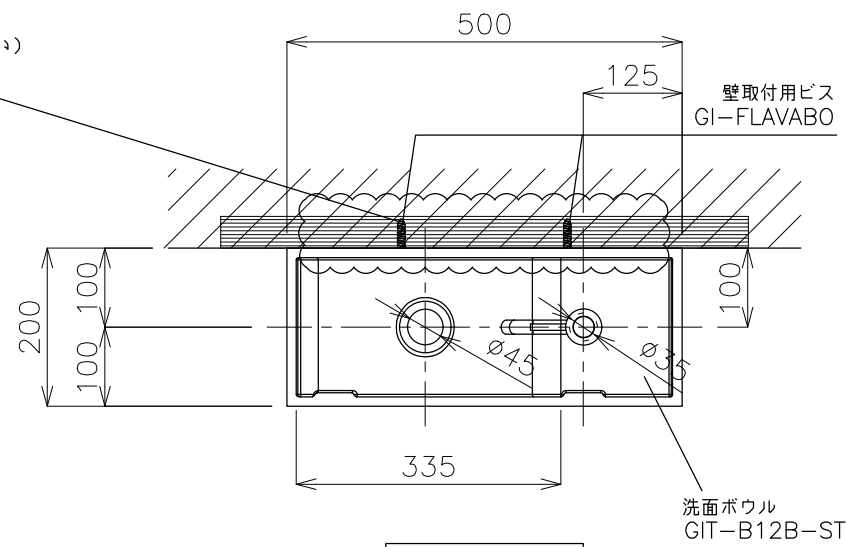
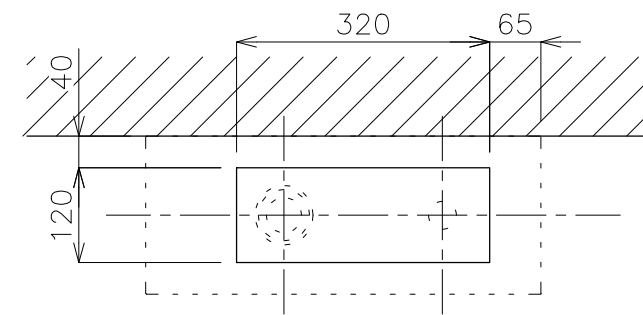


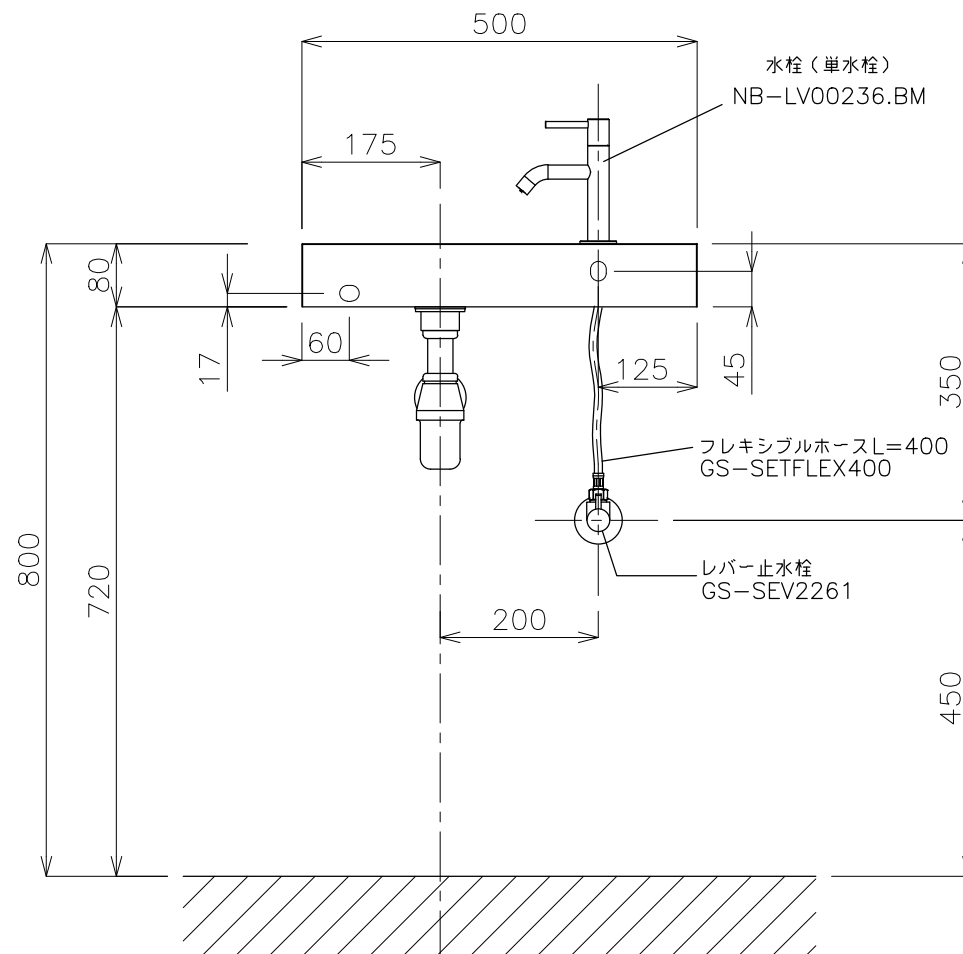
下地
 (壁取り付け箇所には商品本体を支えられるだけの強度を持たせて下さい)
 焼成誤差により取り付け穴の位置は一定ではございません。
 取り付け位置は必ず現物を合わせによるスミ出しを行って下さい。



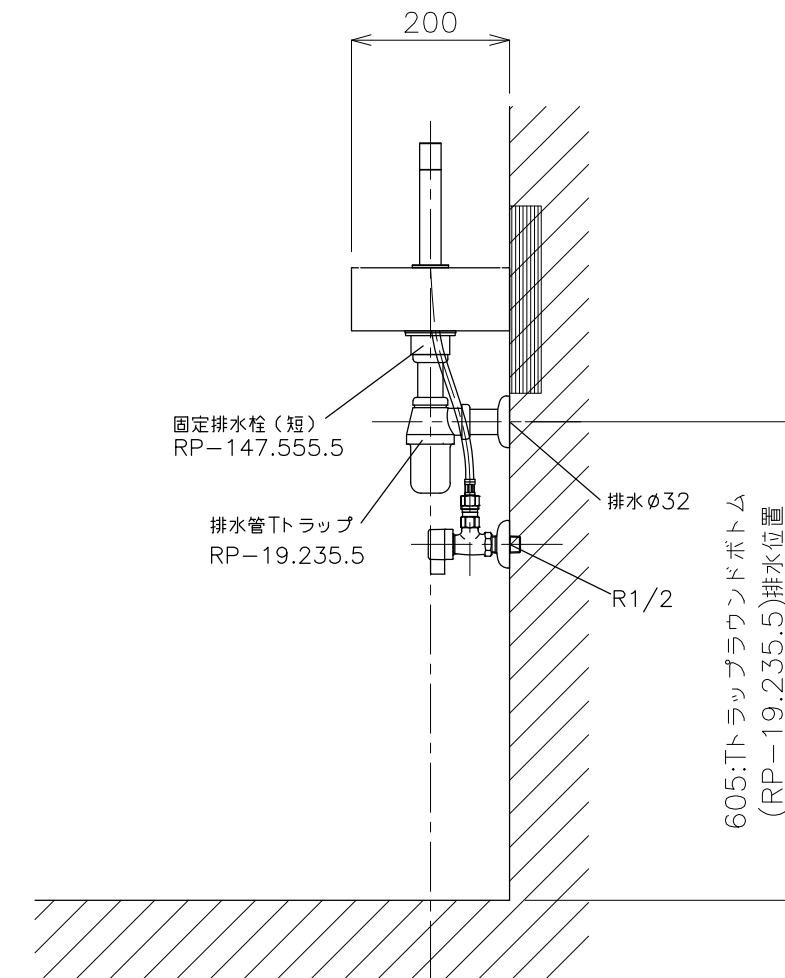
平面図



カウンター開口寸法



立面図



側面図

<洗面ボウル>
 タイプ:置き型,壁付け型
 重量:3.5Kg
 容量:2ℓ
 オーバーフロー:無
 ※壁付けで使用の場合、壁取り付けビスGI-FLAVABOで壁へ固定して下さい。
 壁付ビス(GI-FLAVABO)は別途お買い求めください。
 ※固定排水栓(短)RP-147.555.5をご使用下さい。
 水栓付属排水栓はご利用できません。
 ※焼成による寸法誤差が生じることがありますのであらかじめご了承ください。

<水栓>
 水圧0.2~0.3Mpa確保して下さい。
 天板厚み最大65mmまで取付可能です。

※床給水の場合、縦止水栓GS-SEVDMIをご利用下さい。
 排水管は商品に含まれておりません。現場でご用意下さい。



品番	GIT-B12B-S3T			単位 mm
名称	リード+リブ ソロ ブラック	日付	SCALE	
		20.05.22	S=1:10	製図
				小野
				検図