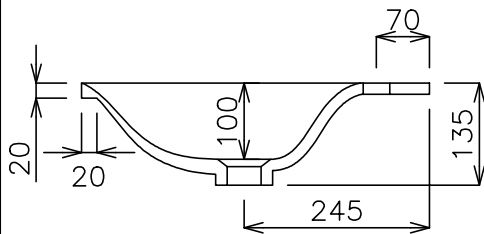
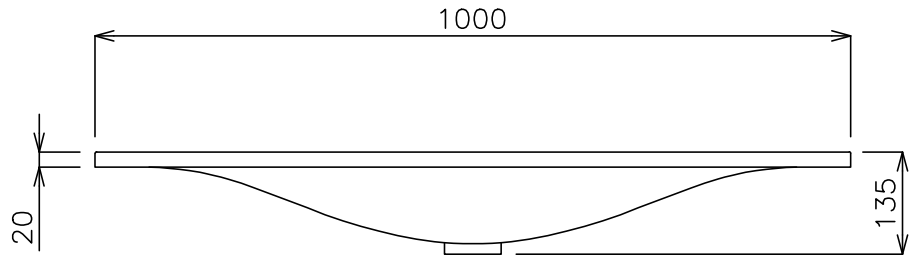


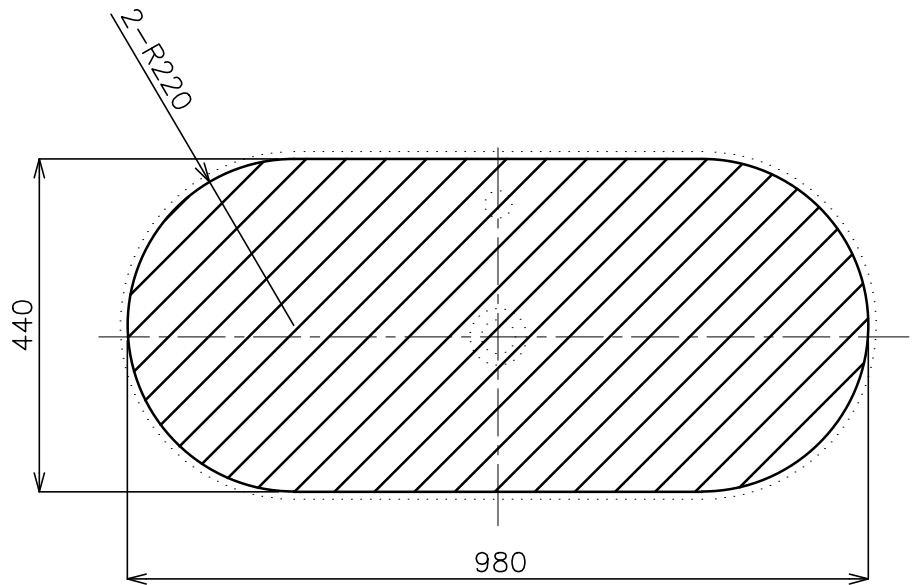
平面図



側面図



正面図



カウンター開口寸法

タイプ:半埋め型

重量:17kg

容量:5.5ℓ

オーバーフロー:なし

※排水栓は対応排水栓の固定タイプをご使用ください。

※焼成による寸法誤差が生じることがありますので、あらかじめご了承ください。

【対応排水栓】

商品名	品番
セラミック皿排水栓(白光沢)	GIW-AF0015(別途)
クローム皿排水栓	NCG-SKN330.01(別途)



品番 GIW-90500.01

名称 デラーノ・イン

単位 mm

日付

SCALE

製図

検図

24.03.31

S=1:10

小野