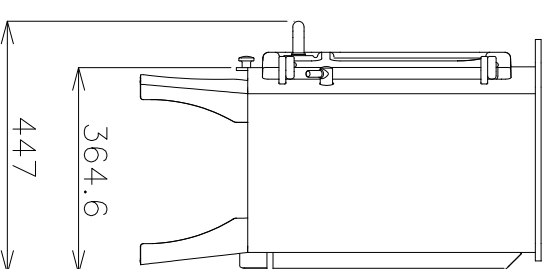
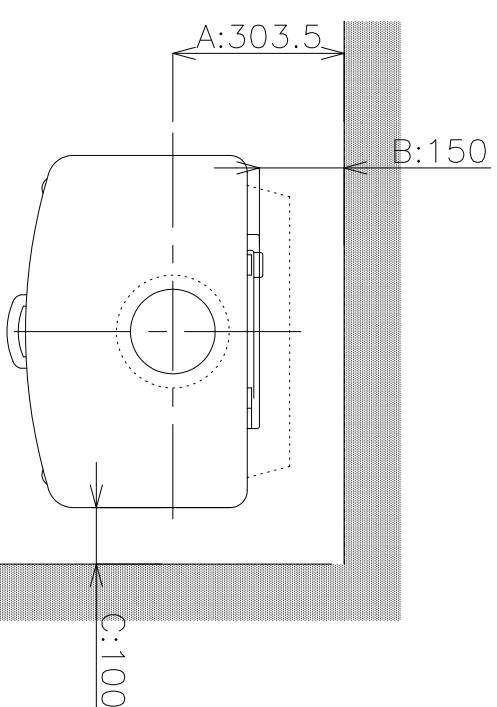


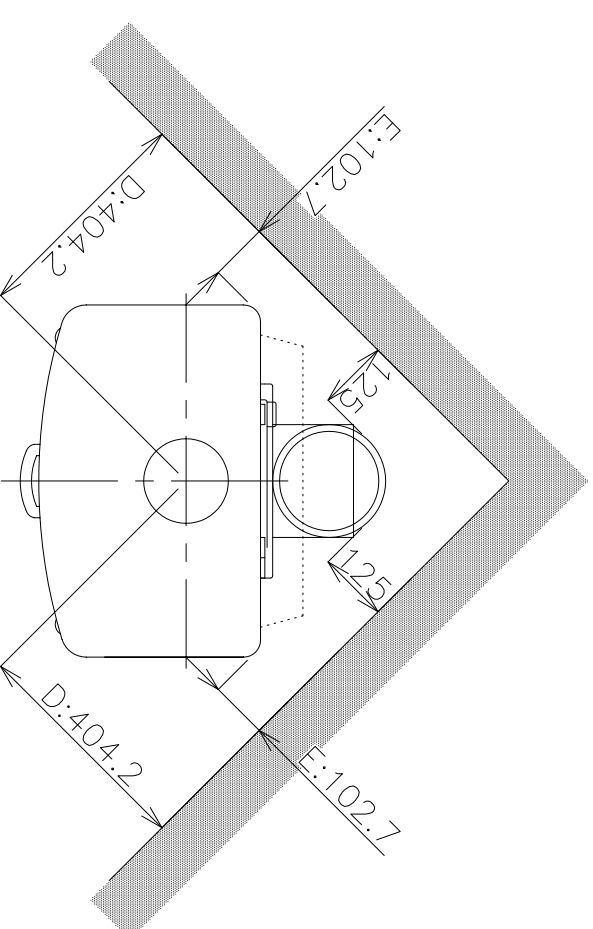
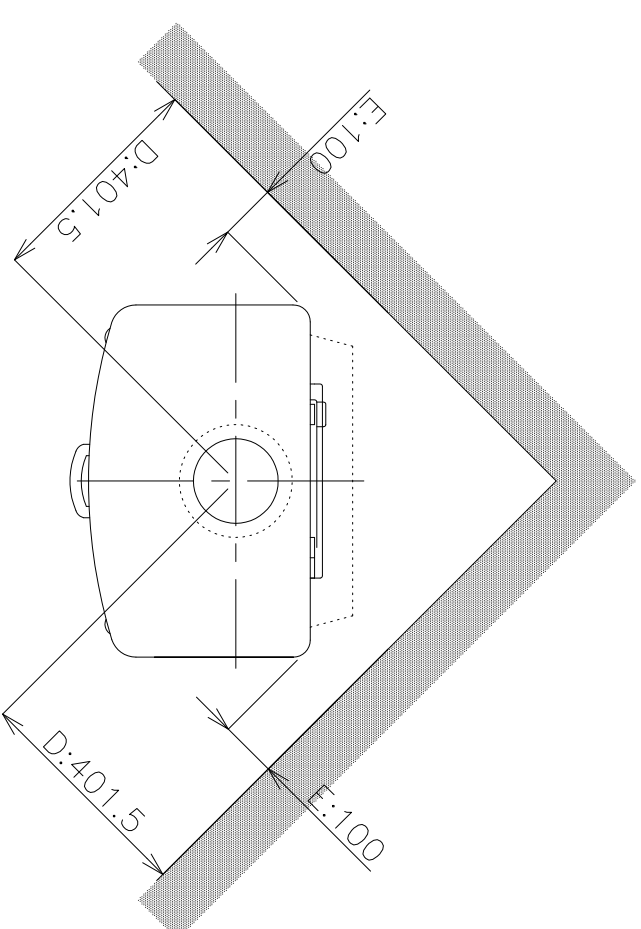
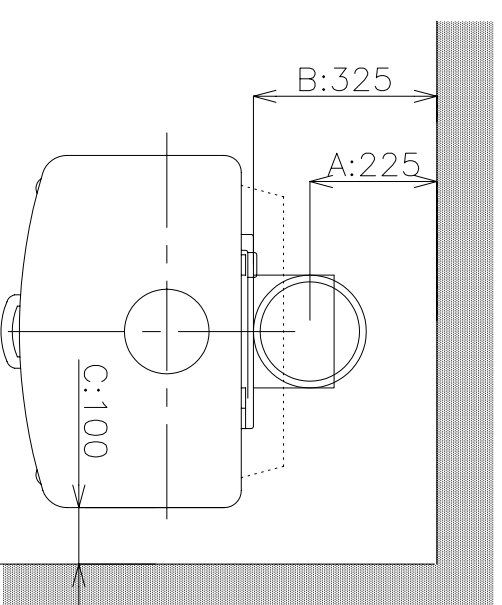
- ① 火床交換レバー
- ② ファンハンドル
- ③ エアコントロールレバー



不燃材(基本)



不燃材(後方抜き)



Standard	最高出力	11kw(9,460kcal/h)
	暖房のめやす	23~30坪
	口元寸法	150mm
	最大許容新長さ	440mm
	重量	142kg

壁仕上げ	A	B	C	D	E
不燃材(基本)	303.5	150	100	401.5	100
不燃材(後方抜き)	225	325	100	404.2	102.7
可燃材	753.5	600	500	700	400

※1 不燃仕上げとは煉瓦または石等で25mm以上の空気層をとった場合のことです。  
 ※2 上記寸法はスリーブ本体に対しての最低離隔距離になります。使用する煙突によって  
 対応できない場合があります。



単位  
mm

**ADVAN**

品番 HI-ISLO2HL  
 名称 ISLAND II HL

日付 12.12.25  
 17.05.19  
 SCALE S=1:20  
 製図 竹内 前山  
 検図 阿波