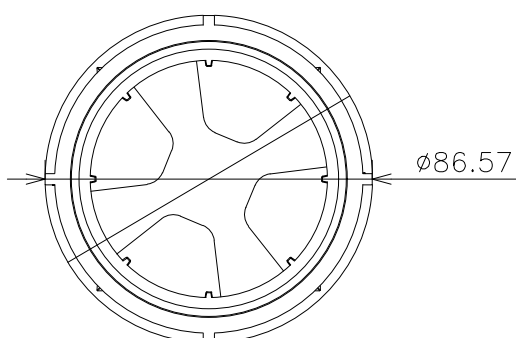


A-A断面



品番 MSP-3991
 名称 延長サポート 100

					単位
日付	SCALE	製図	検図		mm
26.05.12	S=1:2	--			