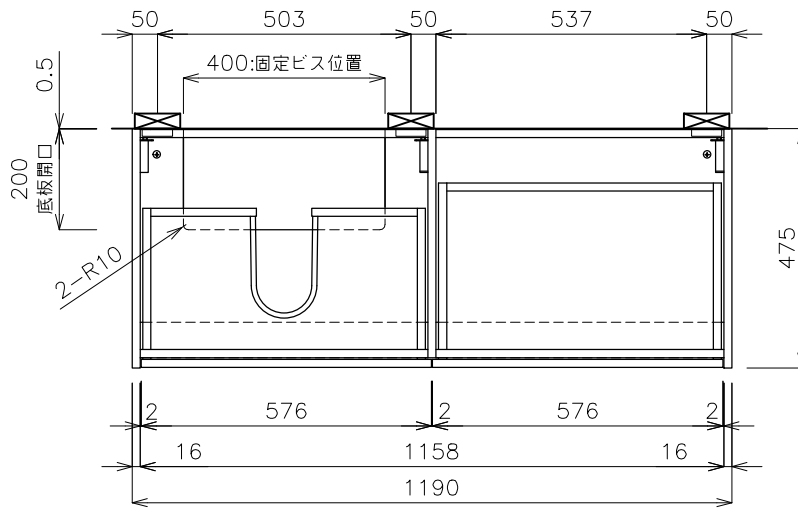
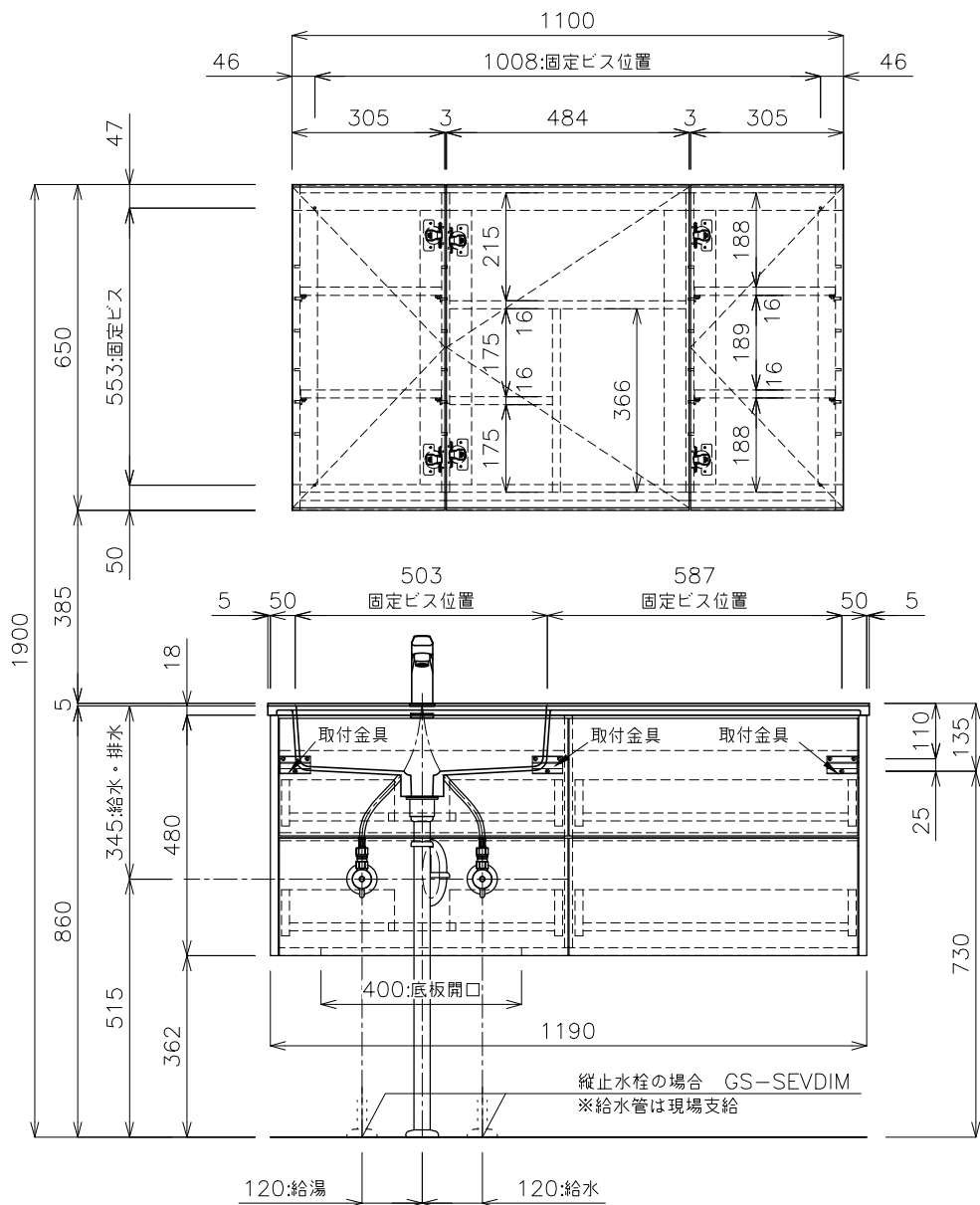


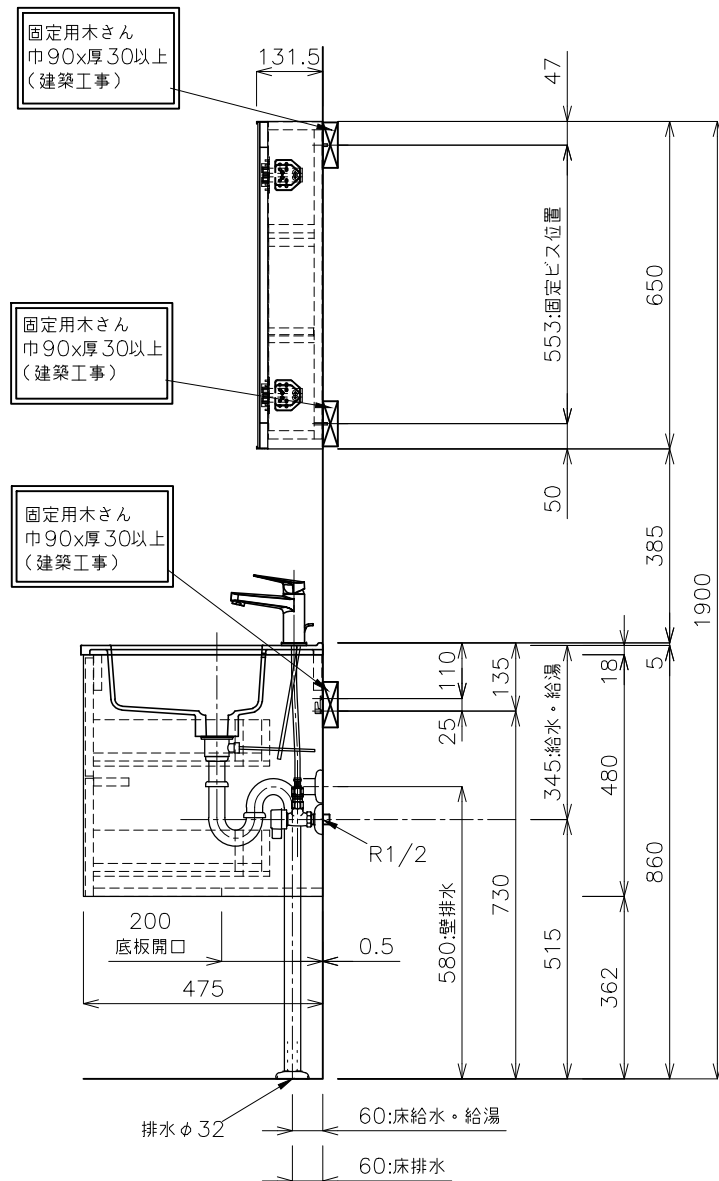
平面図



引出し下段・底板平面図



立面図

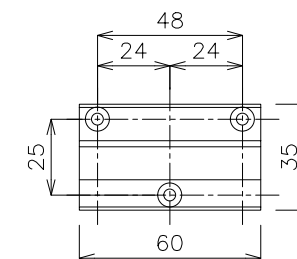


側面図

品番	名称	数量
RBC-12WH	ポウルー体型カウンター	1
RB-118.12.色番	キャビネット(色:)	1
NB-E10118.1CR	湯水混合水栓 ブルース	1
--	水栓付属排水栓	1
RP-26.791.5	床排水の場合:排水管ストラップ	1
RP-26.735.5	壁排水の場合:排水管Pトラップ	
RP-19.235.5	壁排水の場合:排水管Tトラップラウンドボトム	
GS-SEV2PZ	壁給水の場合:止水栓セット(2個入)	1
GS-SEVDMI	床給水の場合:縦止水栓 ※給水管は現場支給	2
RG-558.11.色番	ミラーW1100(色:)	1

色番号	色名
01	ウォルナット
12	グレージュ

※水栓がリブプルアウト(NB-00118.41CR)の場合、
かつ水受けトレイ(GS-TREY)をご使用の場合は
給水・給湯・排水の位置が図面とは異なります。
※給水・給湯・排水の開口は現場にてお願いいたします。
※寸法誤差が生じるため建具の取り合いにお気をつけください。



取付金具詳細

品番	RB-118.12.色番			
名称	モビリスタ フロート W1200			
日付	縮尺	製図	検図	単位
24.07.23	S=15(A3)	小野		mm

アドヴァングループ

