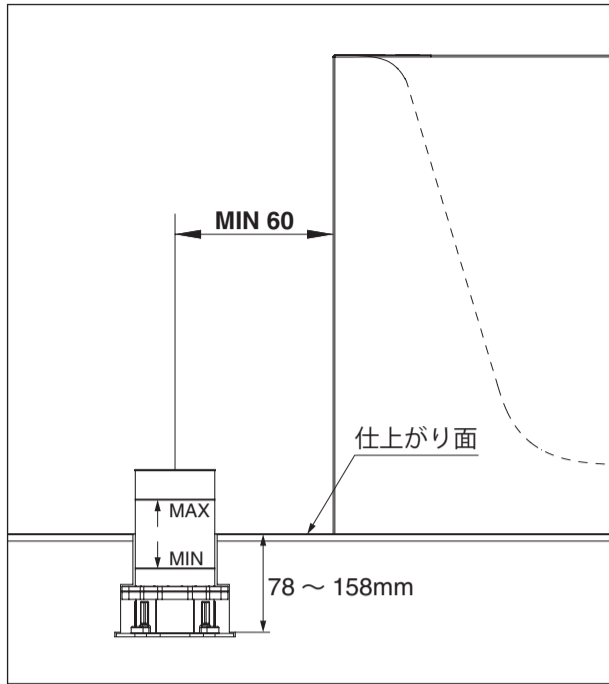


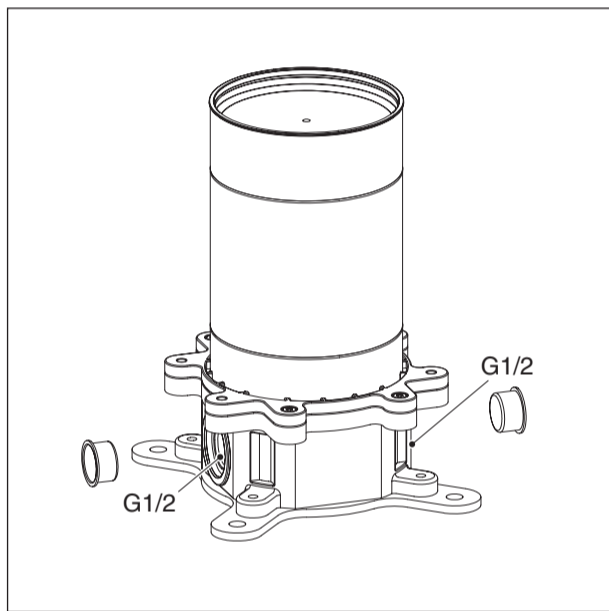
6 取り付けの前に



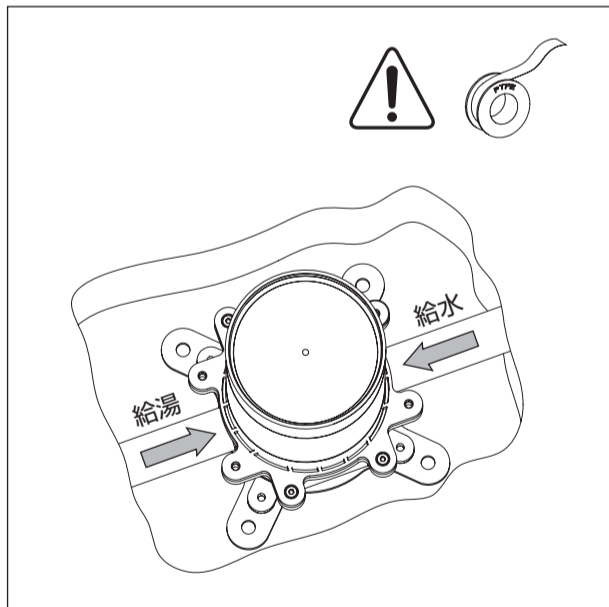
- 1 ビルトインパーツは、固定台座上部から仕上がり面天端まで78mm～158mmの範囲に納まるよう据付けてください。
- 2 ビルトインパーツの中心から浴槽の端までの距離は、最低60mm離して配置してください。

7 施工手順

〈ビルトインパーツの設置〉

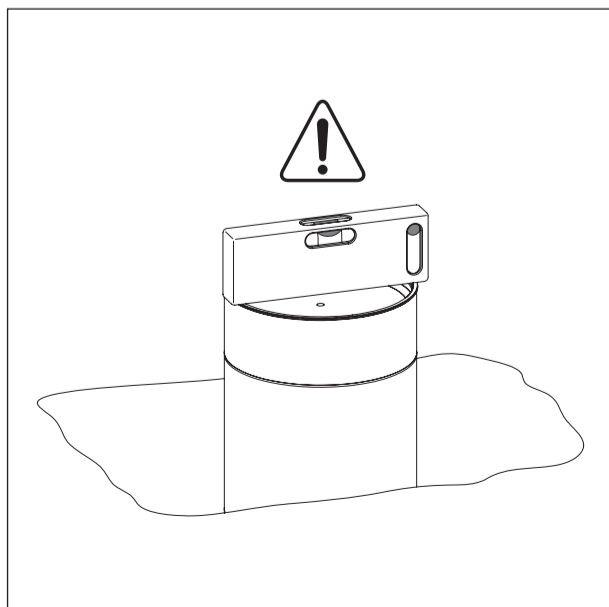


- 1 保護キャップを外し、給水・給湯管を接続します。ビルトインパーツの接続部はG1/2のメスネジになっています。



- 2 給水・給湯管を接続してください。

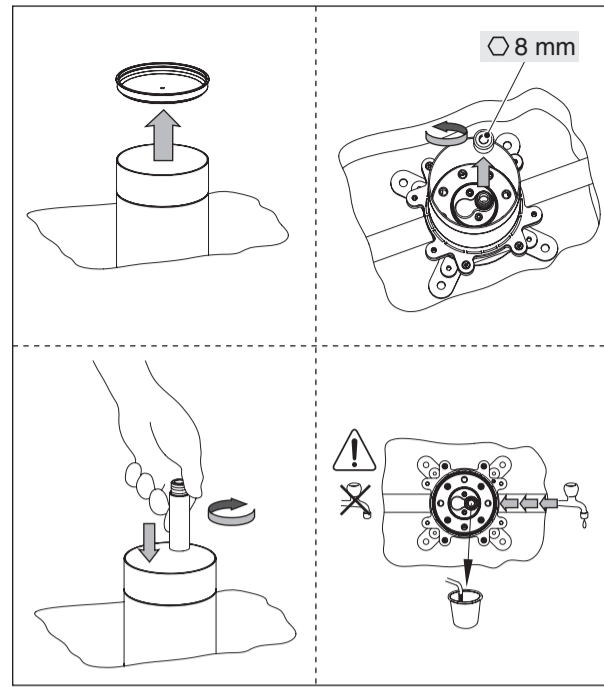
⚠ 注意
シールトテープ等を使用してください。



- 3 ビルトインパーツを床面にしっかりと固定してください。

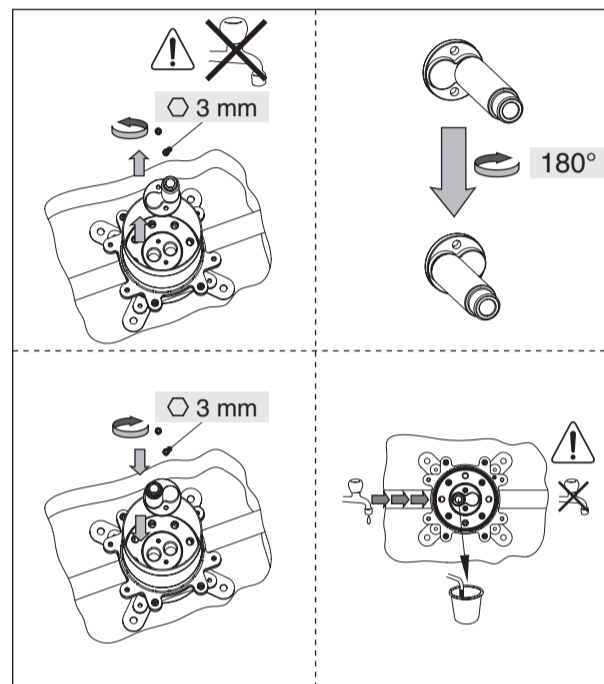
⚠ 注意
ビルトインパーツは水平・垂直になるように固定してください。

〈給水・給湯管の清掃〉



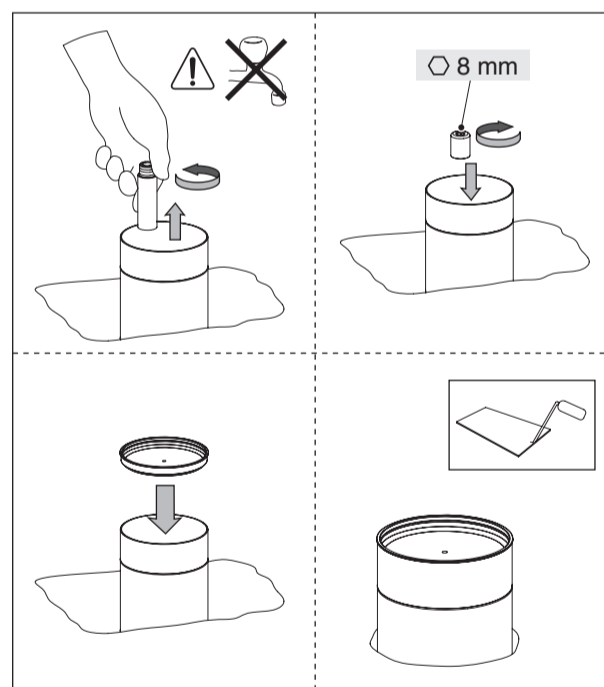
- 1 カバーキャップを外し、中にある洗浄管プラグを8mmの六角レンチを使用して外してください。
- 2 洗浄管プラグを外したところに洗浄用延長管を接続します。
- 3 給水管を洗浄します。

⚠ 注意
給湯側は止水してください。



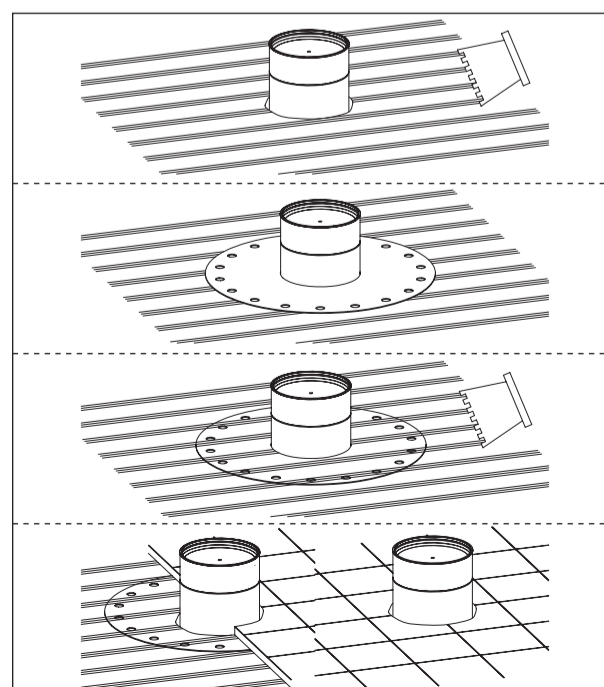
- 4 延長管が接続されているベース金具を3mmのイモビスをゆるめて外し、180°回転させて再度取り付けます。
- 5 給湯管内を洗浄します。

⚠ 注意
給水側は止水してください。



- 6 洗浄が完了したら延長管を外し、洗浄管プラグを取り付けて、カバーのキャップをしてください。

⚠ 注意
給水側、給湯側ともに止水してください。



- 8 仕上げ材を施工する際には、付属の止水シートを使用してください。